

instrukcja obsługi

efector 3000[®]

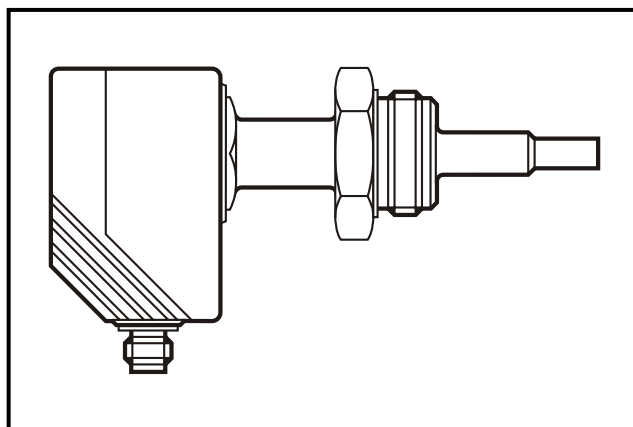
Czujnik przepływu

SI2210

POLSKI

02/05

Sachnr. 701894/01



Krótkie wprowadzenie

● Instalacja

Montaż → strona 6, przyłącze elektryczne → strona 8

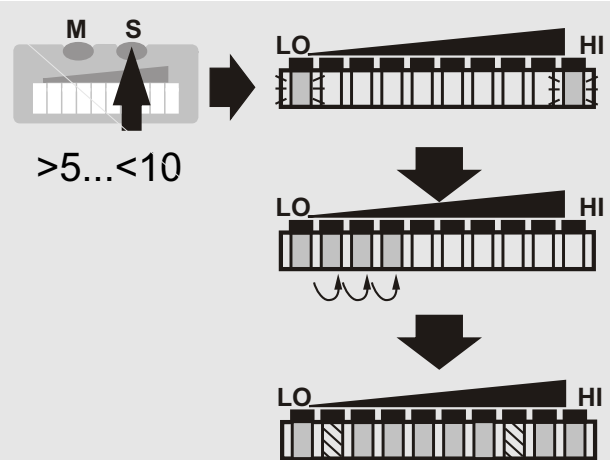
● HI- ustawienie

Włączyć napięcie zasilające.

Po **15 s** urządzenie jest gotowe do pracy.

Pozostawić medium na **maksymalnym przepływie (HI)** w instalacji.

Nacisnąć klawisz **Learn/Set** i trzymać wciśniętym. Zielona dioda LED prawa i lewa migocze, po 5 s diody zaczynają świecić na zielono diody wyświetlacza z lewa na prawo (puścić klawisz jak tylko pierwsze diody zaczynają świecić). Dioda 9 migocze przez 15 s, po tym czasie na krótko wyświetlacz zostanie zresetowany. Czujnik zapamiętuje aktualny przepływ jako maksymalny i przechodzi do trybu roboczego.

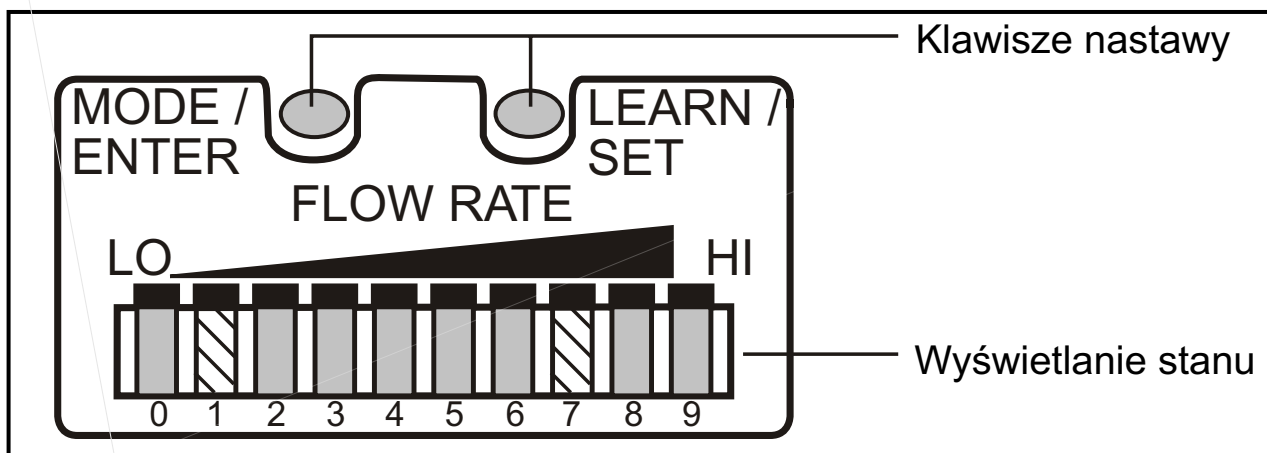


● Czujnik jest gotowy do pracy.

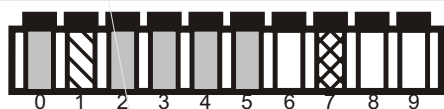
Pozostałe możliwości ustawień (→ strona 9)

- Ustawienie HI wystarcza dla większości aplikacji opierających się na wodzie. Opcja: przy przepływie minimalnym ustawić **LO**.
- Ustawić punkt przełączania i wyzwalający (dla szybkiej reakcji i szybkich zmian przepływu).
- Manualnie ustawić na przepływ maksymalny.
- Manualnie ustawić na przepływ maksymalny celem kontroli i optycznego wyświetlania przepływu nadmiarowego.
- Manualne ustawienie przepływu minimalnego/braku przepływu.
- Aktywacja/deaktywacja funkcji ustawienia zdalnego.

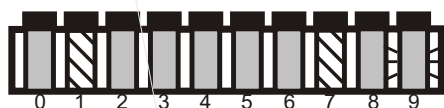
Elementy wskazujące i nastawy



Betriebsanzeige (Run-Modus)



Aktualny przepływ w zakresie wskazań (diody LED zielone)



Przepływ nadmiarowy (dioda 9 migocze)



Brak przepływu (dioda 0 migocze)

Wskazania punktu przełączania (SP) i punktu wyzwania (TP)
LED pomarańczowy: przepływ \geq SP/TP; czerwony: przepływ $<$ SP/TP

■ LED=zielony ▨ LED=pomar. ▩ LED=czerwony

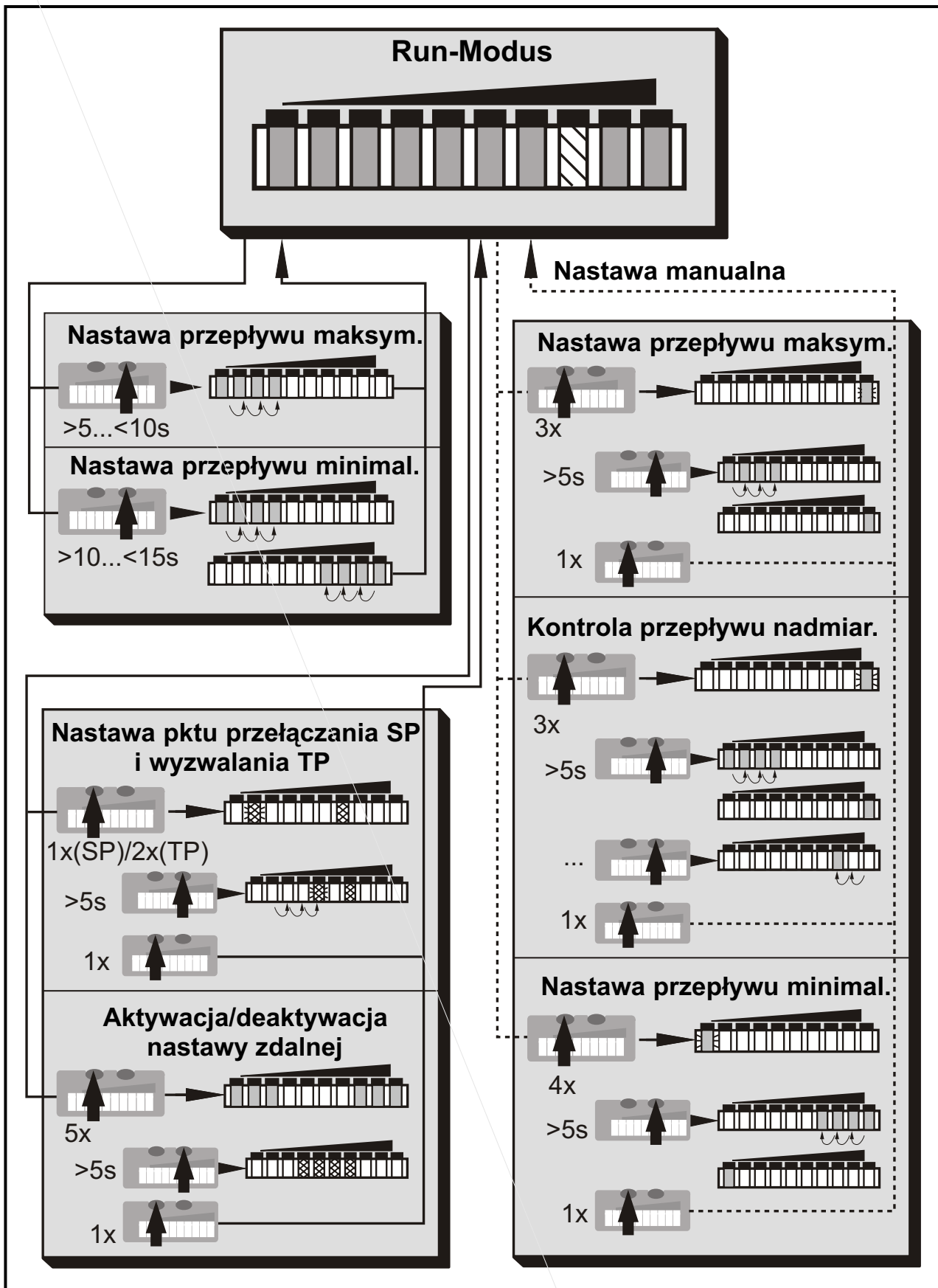
Klawisze nastawy

Mode / Enter:
Wybór punktów menu i potwierdzenie

Learn/Set:
Nastawa przepływu maksymalnego i minimalnego; nastawa wartości (ciągle poprzez stałe wciśnięcie; krokowe poprzez jednokrotne wciśn.)



Struktura menu



LED=zielona
 LED=pomarań.
 LED=czerwona

Spis treści

| | |
|-------------------------------------|-----------|
| Opis zastosowań..... | strona 5 |
| Montaż..... | strona 6 |
| Podłączenie elektryczne..... | strona 8 |
| Programowanie..... | strona 9 |
| Uruchomienie/Praca/Konserwacja..... | strona 10 |
| Dane techniczne..... | strona 11 |
| Diagramy nastawcze..... | strona 12 |

Opis zastosowań

Czujnik przepływu

- rejestruje prędkość przepływu w cieczach,
- przełącza wyjście odpowiednio do zaprogramowania (otwarte lub zamknięte, programowane poprzez odpowiednie połączenie; patrz strona 8)
- pokazuje względną wartość przepływu wewnątrz nastawionego zakresu na wyświetlaczu LED
 - LED 0 = najmniejsza wartość okna (wartość minimalna / LO)
 - LED 9 = największa wartość okna (wartość maksymalna / HI).
- Dodatkowo mogą być wskazywane:
 - stan przełączenia (LED czerwony: przepływ poniżej punktu przełączania; LED pomarańczowy: przepływ osiągnął punkt przełączania)
 - Przepływ nadmiarowy: LED 9 migocze, jeżeli osiągnie 2 LED powyżej przepływu maksymalnego.
 - Przepływ poniżej wartości/brak przepływu: LED 0 migocze, jeżeli przepływ jest mniejszy od przepływu minimalnego.

Montaż

Czujnik ten można zastosować dla różnych aplikacji.

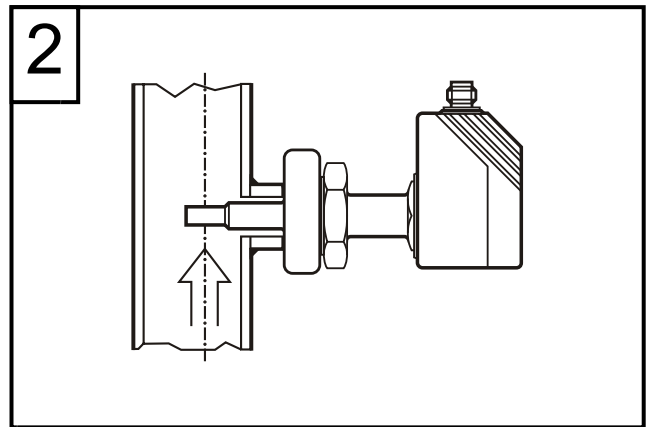
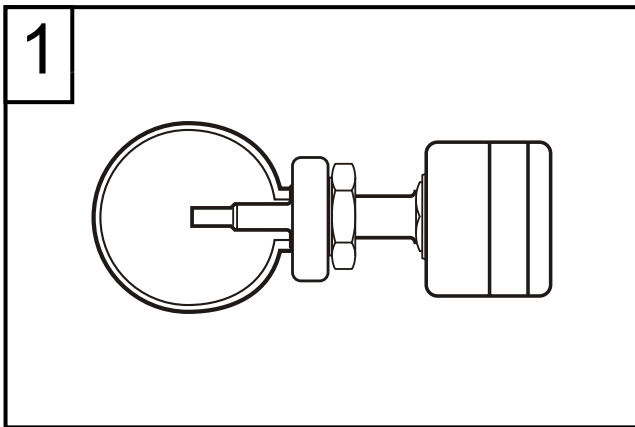
(Adaptory należy zamawiać jako akcesoria)

- czujnik należy montować na rurach przebiegających poziomo w miarę możliwości na powierzchni bocznej (rys. 1)

Przy montażu na powierzchni dolnej rura powinna być wolna od osadów.

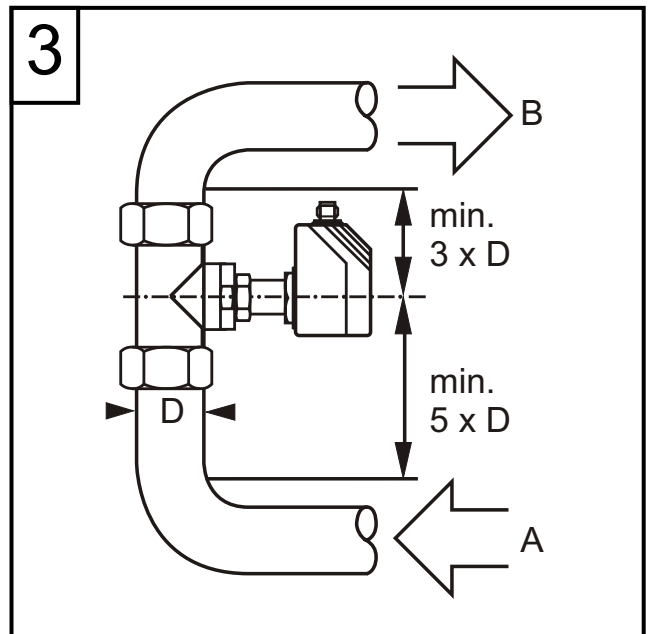
Przy montażu na powierzchni górnej rura powinna zawsze być wypełniona całkowicie cieczą.

- W przypadku montażu na rurach biegnących pionowo kierunek przepływu cieczy musi skierowany w górę (rys. 2).



Celem uniknięcia błędnych wskazań muszą być zachowane minimalne odległości między czujnikami i łukami, zaworami, reduktorami.

- Co najmniej 5-krotna średnica rurociągu na dopływie (A).
- Co najmniej 3-krotna średnica rurociągu na odpływie



Głębokość osadzenia czujnika: minimum 12 mm w rurociągu.

Uwaga: Końcówka czujnika nie może dotykać ścianki rury.

Wymiary końcówki czujnika patrz strona 56 i 57

Najpierw założyć adapter (D) na czujnik (A).

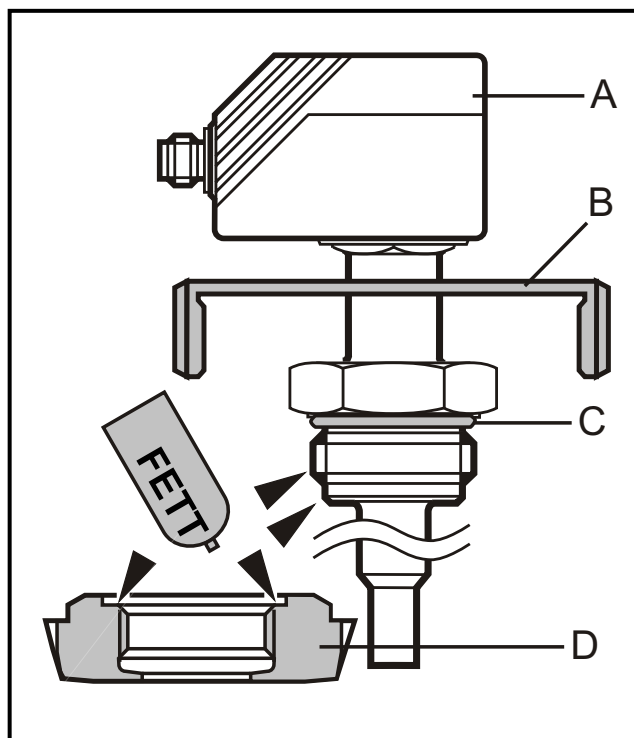
Krok 1

Nasmarować gwint i powierzchnie uszczelniające czujnika i adaptera pastą.

Dostarczona pasta UH1 84-201

nadaje się do kontaktu z żywnością; zawiera PTFE.

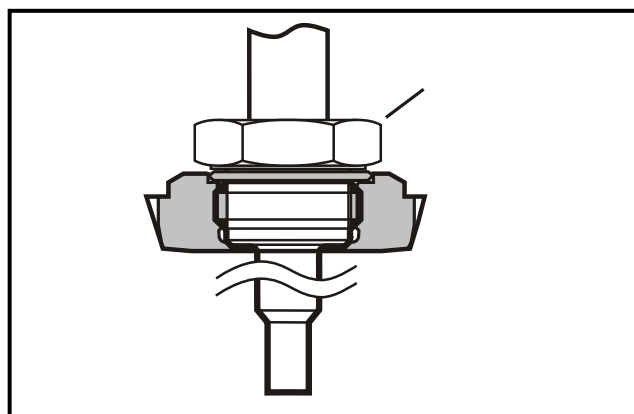
Należy zwrócić uwagę aby O-Ring (C) znajdował się na swoim miejscu i element mocujący (B) był zamocowany na czujniku.



Krok 2

Wkręcić czujnik do adaptera.

Zwrócić uwagę, aby mechanicznie nie uszkodzić powierzchni uszczelniającej.

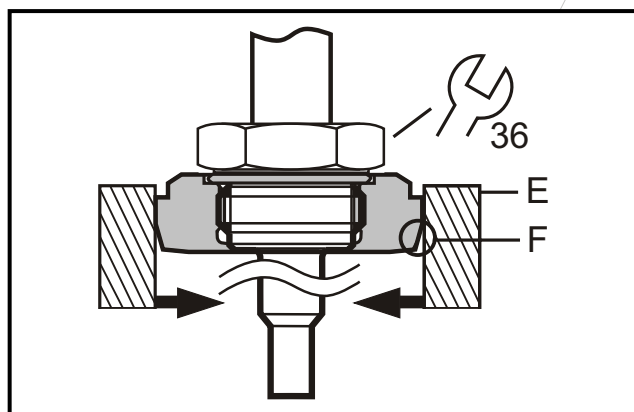


Krok 3

Zamocować czujnik z adapterem w uchwycie (E).

Należy zwrócić uwagę, aby nie uszkodzić powierzchni uszczelniającej (F).

Dokręcić kluczem czujnik aż do wyczuwalnego oporu.



Dalsze dokręcanie może mieć negatywny wpływ na uszczelnienie.

Czujnik i adapter mogą być montowane tylko jeden raz.

Czujnik i adapter należy montować przy pomocy elementu mocującego.

Podłączenie elektryczne

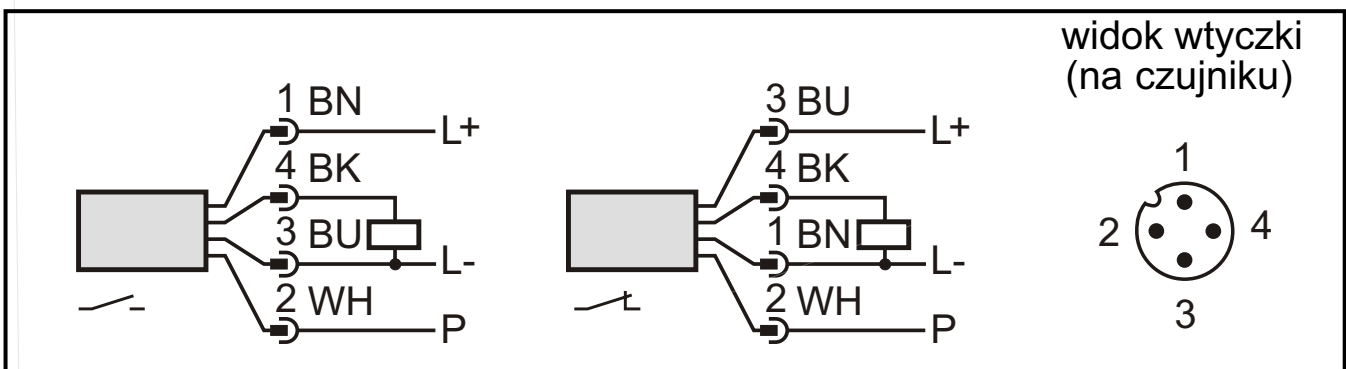


Czujnik może być instalowany tylko przez wykwalifikowanych pracowników. Należy przestrzegać krajowych i międzynarodowych przepisów dotyczących instalacji elektrotechnicznych.

Napięcie zasilające według EN50178, SELV, PELV.

Celem zagwarantowania wymagań "limited Voltage" zgodnie z UL 508, czujnik musi być zasilany ze źródła oddzielnego galwanicznie i zabezpieczony przeciążeniowo.

Włączyć instalację beznapięciowo i podłączyć czujnik w następujący sposób (— = zamknięty — = otwarty)



P = Przewód programowania (dla nastaw zdalnych)

Inne kolory w przypadku wtyków ifm:

1 = BN (brązowy), 2 = WH (biały), 3 = BU (niebieski), 4 = BK (czarny)



Jeżeli funkcja zdalnego nastawiania jest aktywna:

należy używać 4-przewodowego wtyku bez mostka między pinami 2 i 4.

W przypadku 3-przewodowego wtyku z mostkiem między pinami 2 i 4 włączenie powoduje wyłączenie stopnia końcowego zdalnego nastawiania.

Zakłócenia: Przy zwarceniu świeci się wskaźnik stanu pracy i ciąg czerwonych diod.

- **Ustawienie zakresu kontroli przepływu** (→ strona 12)
- Pozwolić na maksymalny przepływ medium w instalacji.
- >5...<10 s trzymać wciśnięty klawisz **Learn/Set** (=ustawienie przepływu maksymalnego / górny koniec zakresu kontroli).
To ustawienie wystarcza dla większości aplikacji bazujących na wodzie.
Opcjonalnie: ustawienie dolnej granicy przepływu:
- Pozwolić na minimalny przepływ medium w instalacji lub wstrzymać przepływ.
- >10...<15 s trzymać wciśnięty klawisz **Learn/Set** (=ustawienie przepływu minimalnego lub brak przepływu / dolny koniec zakresu kontroli).
- **Nastawa zdalna poprzez przewód programowania**
Zasilić pin 2 (P) napięciem roboczym ($+U_B$) przez przedział czasu jak opisano powyżej.
- **Nastawa punktu przełączania (SP) i punktu wyzwiania (TP)** (→ strona 14)
 - 1 x wcisnąć klawisz **Mode/Enter** (nastawa SP)
lub 2 x wcisnąć klawisz **Mode/Enter** (nastawa TP).
 - Przez 5 s trzymać wciśnięty klawisz **Learn/Set**.
 - Przytrzymać klawisz **Learn/Set** lub naciskać kilkakrotnie, aż wymagany punkt przełączania zostanie ustawiony.
 - 1 x wcisnąć klawisz **Mode/Enter**.
- **Manualna nastawa przepływu maksymalnego (HI-Teach)**
(→ strona 12).
 - Pozwolić na maksymalny przepływ medium w instalacji.
 - 3 x na krótko wcisnąć klawisz **Mode/Enter**.
 - Przez 5 s wciskać i puszczać klawisz **Learn/Set** w czasie gdy diody włączają się z lewej do prawej.
- **Manualna nastawa przepływu maksymalnego (HI-Teach)**
Kontrola przepływu nadmiarowego (→ strona 16)
 - Pozwolić na maksymalny przepływ medium w instalacji.
 - 3 x krótko wcisnąć klawisz **Mode/Enter**.
 - Przez 5 s wciskać i puszczać klawisz **Learn/Set** w czasie gdy diody włączają się z lewej do prawej.
 - Gdy włączy się dioda 9 (=górną granicą wskazań przepływu):
kilkakrotnie wcisnąć klawisz **Learn/Set** celem przesunięcia wskazania.
 - 1 x krótko wcisnąć klawisz **Mode/Enter**.

- **Manualna nastawa przepływu minimalnego (LO-Teach)**
(→ strona 17)
- Pozwolić na minimalny przepływ medium w instalacji lub wstrzymać go całkowicie.
- 4 x wcisnąć klawisz **Mode/Enter**.
- Przez 5 s wciskać i zwalniać klawisz **Learn/Set**, aż diody włączą się z prawa do lewa.
- 1 x wcisnąć klawisz **Mode/Enter** w momencie gdy dioda 0 świeci.

- **Aktywacja/deaktywacja funkcji nastawy zdalnej** (→ strona 18)
- 5 x wcisnąć klawisz **Mode/Enter**.
- Przez 5 s trzymać wciśnięty klawisz **Learn/Set**.
- Przytrzymać klawisz **Learn/Set** lub naciskać kilkakrotnie, aż wymagana funkcja zostanie nastawiona (funkcja **aktywna**, gdy **3 diody z prawa i lewa świecą na zielono**, funkcja nieaktywna, gdy 4 diody w środku wyświetlacza świecą na czerwono.)
- 1 x wcisnąć klawisz **Mode/Enter**.

- **Dla procesu ustawiania obowiązują:**
- Jeżeli w momencie ustawiania przez 20 s żaden klawisz nie jest wciśnięty, to czujnik wraca do trybu roboczego z niezmiennymi wartościami.
- Jeżeli nastawa jest niemożliwa do zrealizowania wszystkie diody świecą na czerwono. Czujnik wraca do trybu roboczego z niezmiennymi wartościami.

- **Blokowanie / Odblokowanie**
Czujnik ma możliwość blokady celem uniknięcia wprowadzenia błędnych danych: wcisnąć w trybie Run-Modus przez 10 s obydwa klawisze. Jak tylko wskazanie zniknie czujnik jest zablokowany lub odblokowany. W momencie dostawy czujnik jest odblokowany. Jeżeli czujnik jest zablokowany to możliwe są następujące wskazania:
- Aktualny punkt przełączania (1 x wcisnąć klawisz Mode/Enter)
- Aktualny punkt wyzwania (2 x wcisnąć klawisz Mode/Enter)
- Ustawienie funkcji nastawy zdalnej (3 x wcisnąć klawisz Mode/Enter).

Uruchomienie / Praca / Konserwacja

Sprawdzić po zamontowaniu podłączenie elektryczne i zaprogramowanie, czy czujnik funkcjonuje prawidłowo. Po włączeniu napięcia zasilającego wszystkie diody świecą, a następnie gasną po kolei*. W tym momencie czujnik jest gotowy do działania.

*W tym czasie wyjście jest przełączone odpowiednio do zaprogramowania: EIN zamknięty, AUS otwarty.

Zakłócenia: przy zwarciu świeci wskaźnik pracy i diody na zmianę.

Zalecenia konserwacyjne: sprawdzić od czasu do czasu końcówkę czujnika czy nie ma osadu. W takim przypadku przetrzeć końcówkę miękką szmatką. Osady mocno przylegające (np. kamień pozwalają się usunąć środkami na bazie octu.

Dane techniczne

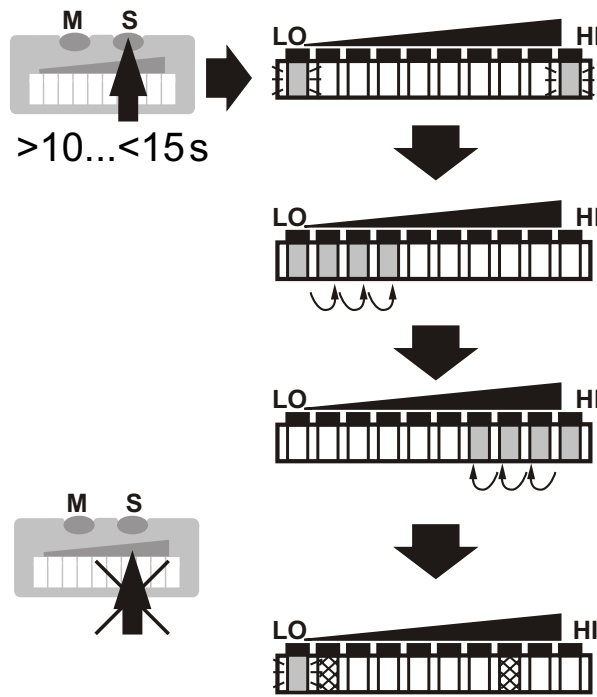
| | |
|-----------------------------------|-----------------------------------------------------------------------------------------|
| Napięcie zasilania [V]..... | 20...36 DC ¹ |
| Obciążalność prądowa [mA]..... | 400, zabezpiecz. przed zwarcieniem, zabezpiecz. przed zmianą biegunowości/przeciążeniem |
| Spadek napięcia [V]..... | < 2,5 |
| Pobór prądu [mA]..... | < 100 |
| Media płynne | |
| Temperatura medium [°C]..... | -25...+80 |
| Zakres nastawy [cm/s]..... | 3...300 |
| Największa czułość [cm/s]..... | 3...60 |
| Gradient temperatury [K/min]..... | 300 |
| Czas reakcji [s]..... | 1...2 |
| Czas opóźnienia [s]..... | 15, sygnalizowany optycznie |
| Odporność na ciśnienie [bar]..... | 30 |
| Temperatura otoczenia [°C]..... | -25...+80 |
| Stopień ochrony..... | IP 67 (IEC 60529) / (UL50) |
| Odporność na wstrząsy [g]..... | 50 (DIN / IEC 68-2-27, 11 ms) |
| Odporność na wibracje [g]..... | 20 (DIN / IEC 68-2-6, 55-2000 Hz) |
| Materiał obudowy..... | PBT-GF 20 |
| Materiał czujnika..... | V4A (1.4404); O-Ring: FPM 31x1,5, sw 80° Shore A |

¹⁾ zgodnie z EN50178, SELV, PELV;
odnośnie do UL: patrz str. 8 (Podłączenie elektryczne).

■ Nastawa przepływu minimalnego / brak przepływu (LO-Teach), opcjonalnie

Czujnik obejmuje istniejący przepływ i ustala tą wartość jako dolną wartość wskazywaną dla wyświetlacza LED. W stanie roboczym migocze pierwsza zielona dioda (LED 0), jeżeli przepływ jest poniżej tej wartości (brak przepływu).

UWAGA: LO-Teach ustawiać po HI-Teach.

| | |
|---|------------------------------------------------------------------------------------------------------------------------------------------------------------------------------------------------------------------------------------------------------------------------------------------------------------------------------------------------------------------------------------------------------------------------------------------------------------------------------------------------------------------------------------------------|
| 1 | Włączyć wymagany przepływ minimalny medium w instalacji lub wstrzymać go całkowicie.. |
| 2 |  <p>Wcisnąć klawisz Learn/Set, klawisz przytrzymać. Zielone diody z prawa i lewa migoczą, po 5 s diody (zielone) zaświecają się z lewa do prawa, po dalszych 5 s zaświecają się diody (zielone) z prawa do lewa (zwolnić klawisz jak tylko pierwsze prawe diody zaświecą). Dioda 0 migocze przez ok. 15 s, po tym czasie wyświetlacz na krótko gaśnie. Czujnik zapamiętuje aktualny przepływ jako minimalny i przechodzi do trybu roboczego.</p> |

● Nastawa zdalna

Czujnik można również nastawić poprzez przewód programowania, jeżeli funkcja nastawy zdalnej jest aktywna. Podłączyć zasilanie (+U_B) do pin 2 (P): >5...<10 s dla HI-Teach, >10...<15 s



Jeżeli zasilanie zostanie włączone na dłużej niż 15 s do pin 2:

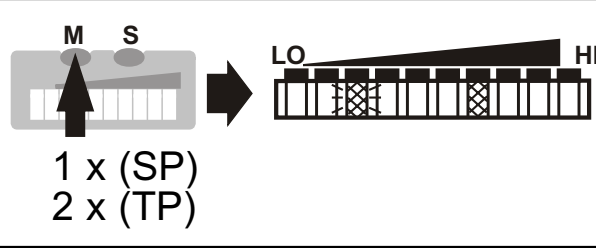
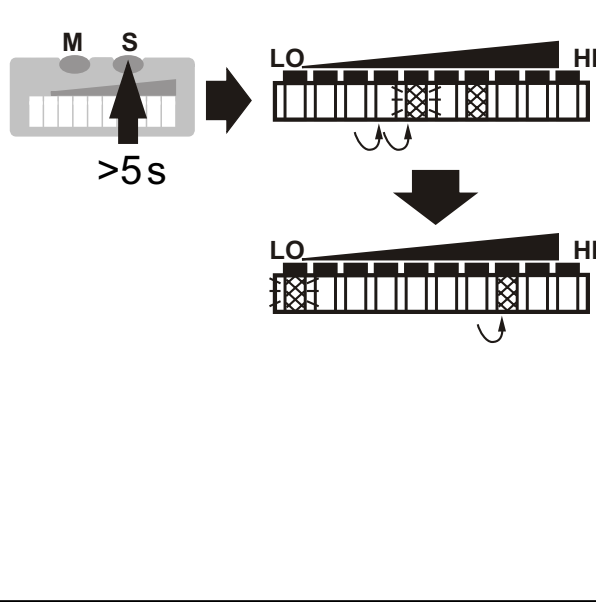
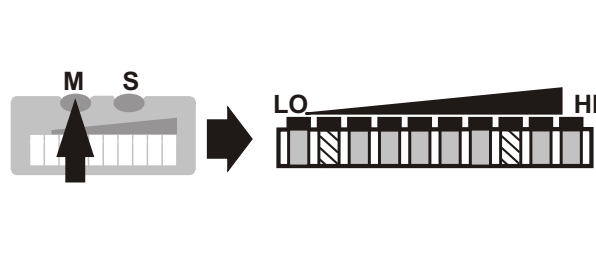
- nastawa będzie nieskuteczna, czujnik wraca do trybu roboczego bez wprowadzonych wartości
- czujnik zostanie zablokowany (funkcje klawiszy są zablokowane tak długo, jak długo włączone jest zasilanie).

■ Ustawienie punktu przełączania (SP) / punktu wyzwania (TP)

Punkt przełączania jest ustawiany fabrycznie (LED 7). Znajduje się on zawsze powyżej punktu wyzwania (TP).

Zakres nastawy punktu przełączania: TP ↔ LED 9.

zakres nastawy punktu wyzwania: LED 0 ↔ SP.

| | | |
|---|-------------------------------------------------------------------------------------|-----------------------------------------------------------------------------------------------------------------------------------------------------------------------------------------------------------------------------------------------------------------------------------------------------------------------------------------------------------------------------------------|
| 1 |  | <p>Wcisnąć klawisz Mode/Enter jeden raz / dwa razy. Aktualne nastawy zostaną wyświetlone: świecą LED: nastawa zgrubna migoczące LED: nastawa dokładna</p> |
| 2 |  | <p>Wcisnąć klawisz Learn/Set i przytrzymać. Po 5 s punkt przełączania zostanie podwyższony* (krokowo przez pojedyncze wciskanie lub ciągle przez przytrzymanie klawisza). Wskazania: Migocząca dioda przebiega z lewa na prawo. Po osiągnięciu LED 9 przebieg rozpoczyna się od LED 0. Stałe świecąca dioda przesuwają się o jedną pozycję dalej**.</p> |
| 3 |  | <p>Wcisnąć klawisz Mode/Enter (= potwierdzenie). Wyświetlacz na krótko zgaśnie. Nowe ustawienia są skuteczne; czujnik przechodzi do trybu roboczego.</p> |

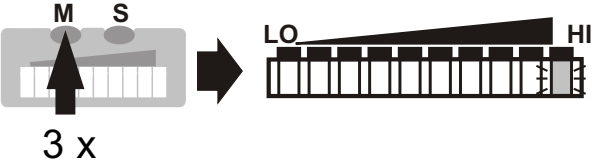
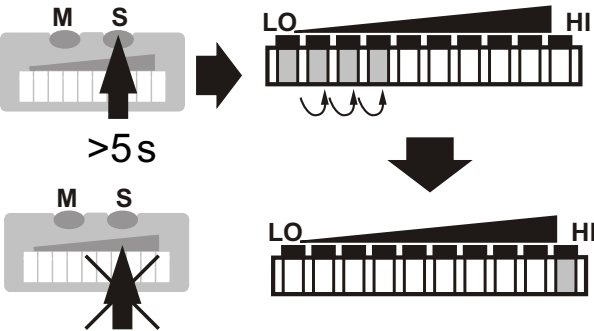
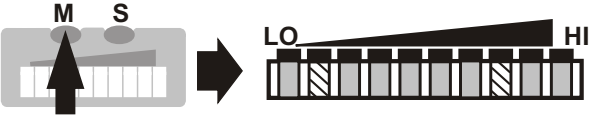
*SP /TP zmniejszenie: pozostawić migoczące i świecące diody aż do osiągnięcia maksymalnej wartości nastawy. Po tym następuje przebieg do osiągnięcia minimalnej wartości nastawy.

**Nadmiar: migoczące i świecące diody przekroczą maksymalną wartość nastawy, po tym następuje przebieg przy minimalnej wartości nastawy.

■ Manualna nastawa maksymalnego przepływu (HI-Teach)

Czujnik rejestruje istniejący przepływ i ustala jego wartość jako górną wartość wskazywaną dla wyświetlacza LED (LED 9).

W stanie roboczym świecą wszystkie diody na zielono w momencie osiągnięcia przepływu maksymalnego. Gasną stopniowo przy zanikaniu przepływu.

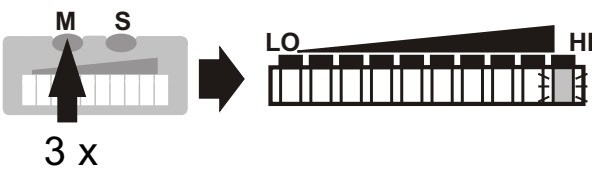
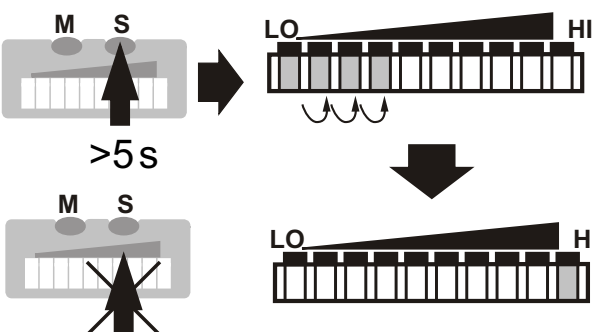
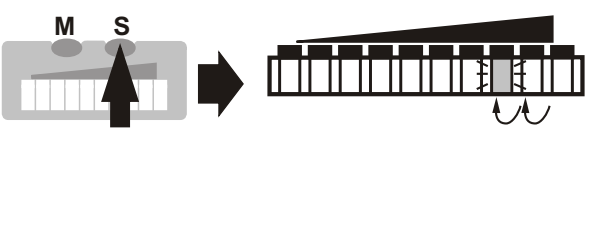
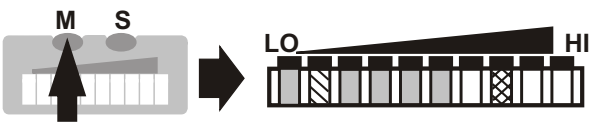
| | |
|---|-----------------------------------------------------------------------------------------------------------------------------------------------------------------------------------------------------------------------------------------------------------------------------------------------------------------|
| 1 | Włączyć zasilanie. Po 15 s czujnik jest gotowy do pracy. Włączyć przepływ w instalacji do wymaganego przepływu maksymalnego . |
| 2 |  <p>Wcisnąć trzykrotnie klawisz Mode/Enter. LED 9 migocze.</p> |
| 3 |  <p>Wcisnąć klawisz Learn/Set i przytrzymać go. Po 5 s zaświecają się diody (zielone) z lewa na prawo (zwolnić klawisz jak tylko pierwsze diody świecą); LED 9 migocze przez ok. 15 s, po tym czasie LED 9 świeci.</p> |
| 4 |  <p>Wcisnąć krótko klawisz Mode/Enter (=potwierdzenie). Wyświetlacz na krótko gaśnie. Czujnik zapamiętuje aktualny przepływ jako maksymalny i przechodzi do trybu roboczego.</p> |

■ Manualna nastawa maksymalnego przepływu (HI-Teach) / Kontrola przepływu nadmiarowego

Czujnik rejestruje istniejący przepływ i ustala jego wartość jako górną wartość wskazywaną dla wyświetlacza LED (LED 9).

Dodatkowo mogą być ustalone **pozycje okna wskazującego** w zakresie kontroli: przesunąć LED do górnej wartości wskazań na pozycję 8, 7, 6 lub 5. Przy maksymalnym przepływie roboczym świecą wszystkie diody od 0 do powyższych. Diody powyżej tego zakresu sygnalizują przepływ nadmiarowy.

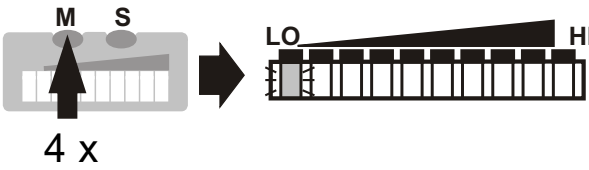
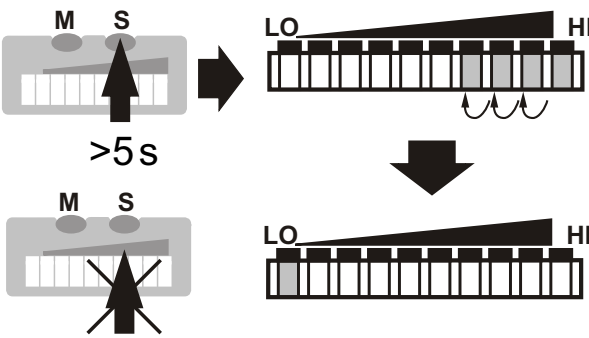
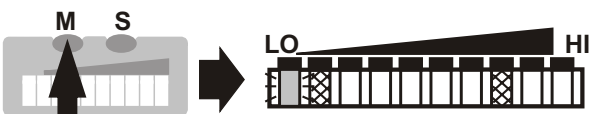
Jeżeli punkt przełączania leży powyżej tego zakresu, czujnik przełącza przy przepływie nadmiarowym.

| | |
|---|------------------------------------------------------------------------------------------------------------------------------------------------------------------------------------------------------------------------------------------------------------------------------------------------------------------|
| 1 | <p>Włączyć zasilanie. Po 15 s czujnik jest gotowy do pracy. Włączyć przepływ w instalacji do wymaganego przepływu maksymalnego.</p> |
| 2 |  <p>Wcisnąć trzykrotnie klawisz Mode/Enter. LED 9 migocze.</p> |
| 3 |  <p>Wcisnąć klawisz Learn/Set i przytrzymać go. Po 5 s zaświecają się diody (zielone) z lewa na prawo (zwolnić klawisz jak tylko pierwsze diody świecą); LED 9 migocze przez ok. 15 s, po tym czasie LED 9 świeci.</p> |
| 4 |  <p>Wcisnąć klawisz Learn/Set często, aż odpowiednie diody zaświecą (LED 8, 7, 6 lub 5). Przy każdym wciśnięciu klawisza LED cofa się o jedną pozycję. Po przejściu LED 5 przebieg rozpoczyna się od LED 9.</p> |
| 5 |  <p>Wcisnąć krótko klawisz Mode/Enter (=potwierdzenie). Wyświetlacz na krótko gaśnie. Czujnik zapamiętuje aktualny przepływ jako maksymalny i przechodzi do trybu roboczego.</p> |

■ Manualna nastawa minimalnego przepływu (LO-Teach)

Czujnik rejestruje istniejący przepływ i ustala jego wartość jako dolną wartość wskazywaną dla wyświetlacza LED. W stanie roboczym migocze pierwsza dioda zielona LED (LED 0), jeżeli przepływ jest poniżej tej wartości (lub ustał całkowicie).



UWAGA: LO-Teach może być ustawiony tylko po HI-Teach.

| | |
|---|-----------------------------------------------------------------------------------------------------------------------------------------------------------------------------------------------------------------------------------------------------------------------------------------------------------------|
| 1 | <p>Włączyć przepływ w instalacji do wymaganego przepływu minimalnego lub wstrzymać przepływ całkowicie.</p> |
| 2 |  <p>Wcisnąć czterokrotnie klawisz Mode/Enter. LED 0 migocze.</p> |
| 3 |  <p>Wcisnąć klawisz Learn/Set i przytrzymać go. Po 5 s zaświecają się diody (zielone) z prawa na lewo (zwolnić klawisz jak tylko pierwsze diody świecą); LED 0 migocze przez ok. 15 s, po tym czasie LED 0 świeci.</p> |
| 4 |  <p>Wcisnąć krótko klawisz Mode/Enter (=potwierdzenie). Wyświetlacz na krótko gaśnie. Czujnik zapamiętuje aktualny przepływ jako maksymalny i przechodzi do trybu roboczego.</p> |

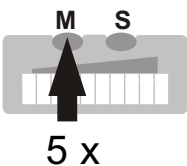
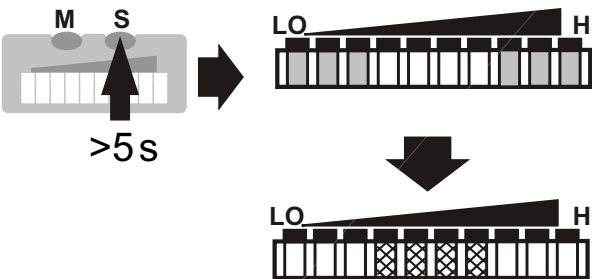

■ Aktywacja / dezaktywacja funkcji nastawy zdalnej

Jeżeli funkcja jest aktywna, to czujnik może być ustawiany przez podłączenie napięcia do pin 2.

Ustawienie fabryczne: funkcja aktywna.

| | | |
|--------------------|-----------------------------------------------------------------------------------|----------------------------------------|
| Funkcja aktywna |  | Z prawa i lewa świecą 3 diody zielone* |
| Funkcja nieaktywna |  | 4 środkowe diody świecą na czerwono.* |

*Diody świecą jeżeli do pin 2 podłączone jest zasilanie.

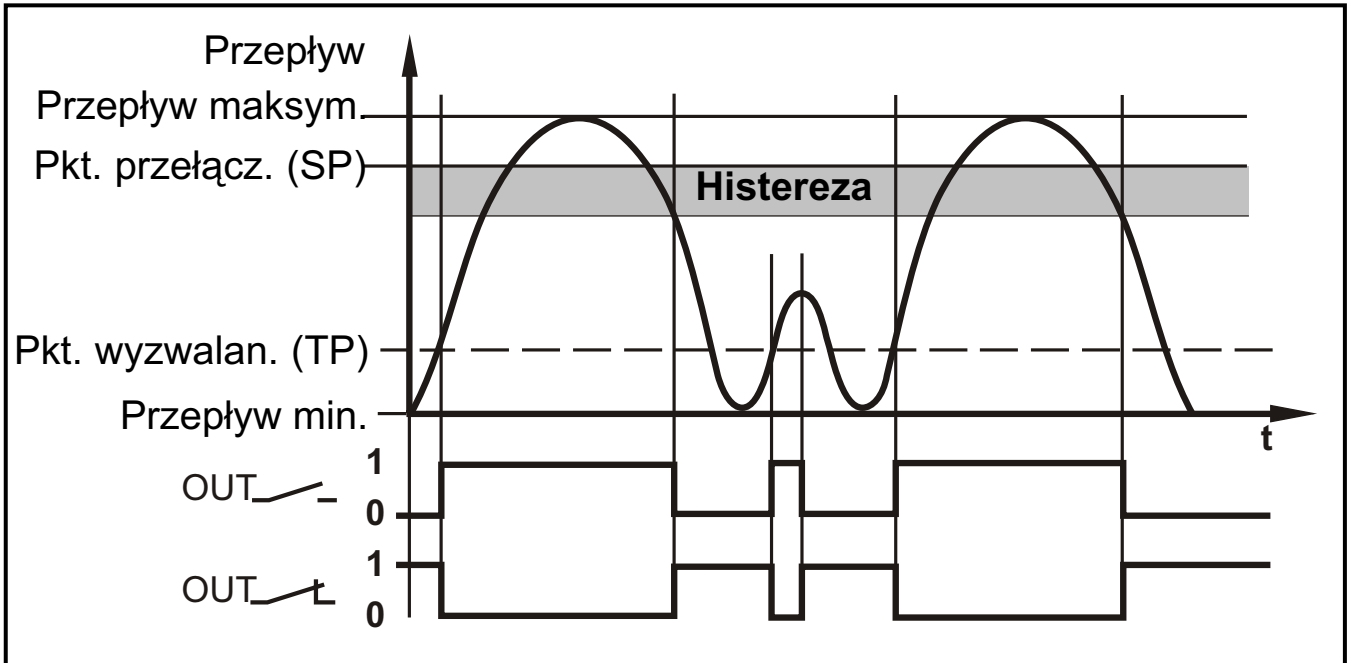
| | | |
|---|-------------------------------------------------------------------------------------|-----------------------------------------------------------------------------------------------------------------------------------------------------------------------------------------------|
| 1 |  | Wcisnąć pięciokrotnie klawisz Mode/Enter . Wyświetlane jest aktualne ustawienie. |
| 2 |  | Wcisnąć pięciokrotnie klawisz Learn/Set i przytrzymać go. Po 5 s funkcja zostaje przełączona. (przy każdorazowym wciśnięciu klawisza Learn/Set funkcja jest przełączana) |
| 3 |  | Wcisnąć krótko klawisz Mode/Enter (=potwierdzenie). Wyświetlacz na krótko zgaśnie, po tym czujnik przechodzi w stan roboczy. |



Jeżeli funkcja **zdalnej nastawy jest aktywna** a zasilanie włączone do pin 2 na dłużej niż 15 s, to czujnik zostanie zablokowany (funkcje klawiszy są zablokowane tak długo jak długo włączone jest zasilanie).

Należy używać wtyku 4-przewodowego bez mostka między pin 2 i pin 4. Przy wtyku 3-przewodowym z mostkiem między pin 2 i pin 4 zostaje zwolnione włączanie stopnia końcowego nastawy zdalnej.

Działanie przy częstych zmianach prądu.



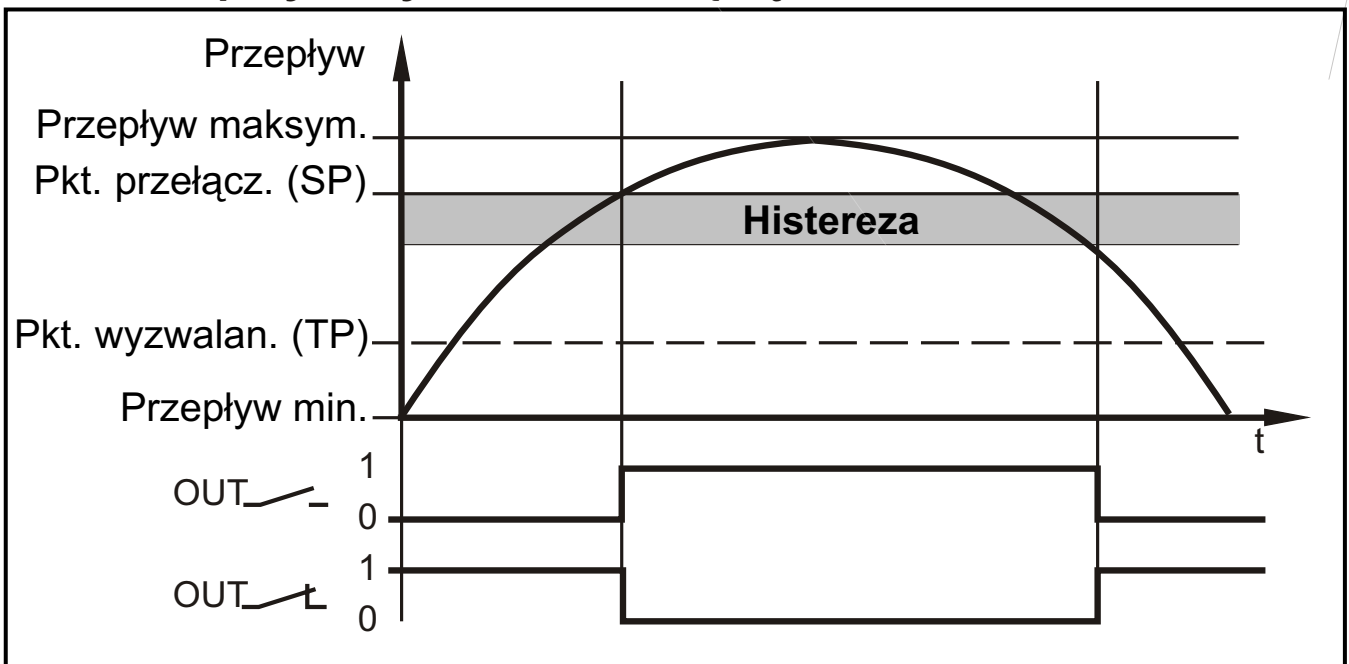
Wzrost prędkości przepływu powoduje przełączenie wyjścia po osiągnięciu punktu wyzwania (TP).

Zmniejszenie prędkości przepływu powoduje powrotne przełączenie wyjścia po osiągnięciu wartości "SP minus Histereza".

Jeżeli górny poziom (SP) nie zostanie osiągnięty w krótkim czasie *, wyjście natychmiast zostaje przełączone.

(*ok. 1 s, zależnie aplikacji i zakresu roboczego czujnika)

Działanie przy małych zmianach prądu.



Wzrost prędkości przepływu powoduje przełączanie wyjścia po osiągnięciu punktu przełączania (SP). Spadek prędkości przepływu powoduje powtórne przełączenie wyjścia po osiągnięciu wartości "SP minus Histereza".