



Instrukcja obsługi

ecomat²⁰⁰

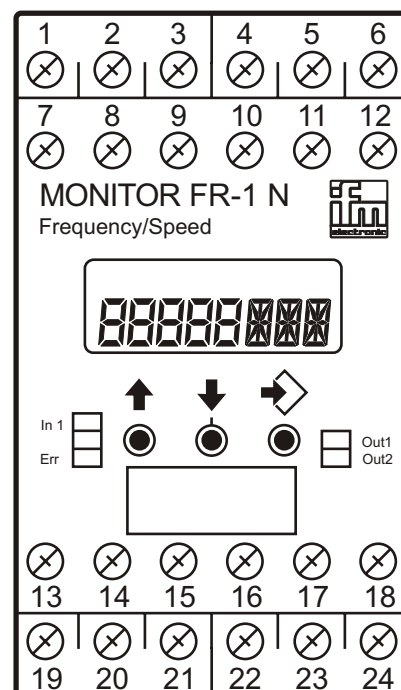
Monitor FR-1 / FR-1N

DD2001
DD2003
DD2004
DD2103
DD2104

Tłumaczenie:

Newtech Engineering Sp. z o.o.
ul. Sowińskiego 3
44-100 Gliwice
tel. (032) 237 61 98
fax (032) 237 61 97

<http://www.newtech.com.pl>



Ta instrukcja obsługi:

... dotyczy wszystkich monitorów typu FR-1 / FR-1N

... przeznaczona jest dla autoryzowanego personelu (zgodnie z dyrektywą EMC)

... jest częścią jednostki. Zawiera informacje na temat prawidłowego obchodzenia się z urządzeniem. Należy zapoznać się z warunkami poprawnej instalacji oraz pracy urządzenia. Postępować zgodnie z instrukcjami bezpieczeństwa.

Spis treści

1. Instrukcje bezpieczeństwa	3
2. Funkcje i cechy urządzenia	4
3. Budowa urządzenia	5
4. Montaż	6
5. Połączenia elektryczne	
Terminale przyłączeniowe	6
Napięcie zasilające	6
Podłączenie czujnika (In1)	7
Wyjścia przekaźnikowe (Out 1, 2)	7
Wyjścia tranzystorowe (Out 1, 2)	7
Wyjście analogowe (Out 3)	8
Wyjścia resetowane 1 i 2	8
Wyjście typu "błąd" (tylko FR-1N)	8
Wyjście krokowe (tylko FR-1N)	8
6. Tabela nawigacji i parametrów	9
Parametry systemowe	10
Parametry aplikacji	11
7. Programowanie	12
Przykłady programowania (Dt2)	12
Pojęcia w programowaniu	13
8. Tryb testowy	15
9. Dane techniczne	16
10. Rysunek w skali	16
11. Utrzymanie i naprawy	16
Diagram obwodu wejściowego	17

1. Instrukcje bezpieczeństwa

Postępuj zgodnie z instrukcją bezpieczeństwa. Nieprzestrzeganie wskazań instrukcji, działanie nie zgodne z przypisami poniżej, niewłaściwa instalacja lub używanie może mieć wpływ na bezpieczeństwo ludzi pracujących w zakładzie.

Instalacja i wszelkie podłączenia muszą być wykonane w zgodzie z lokalnymi i międzynarodowymi standardami. Odpowiedzialność leży po stronie osoby instalującej jednostkę.

Jednostka powinna być zainstalowana, podłączona i uruchomiona przez wykwalifikowanych elektryków (tylko wtedy możliwe jest zagwarantowanie bezpiecznego działania jednostki).

Jednostkę należy odłączyć od źródła zasilania przed każdą próbą montowania i demontowania. Należy rozłączyć także wszystkie dodatkowe obwody zasilające przełączniki.

Należy zwrócić uwagę i zachować szczególną ostrożność podczas pracy z jednostką podłączoną do zasilania. Z uwagi na współczynnik ochrony IP20 dozwolone to jest tylko osobą posiadającym uprawnienia.

Zaprojektowane urządzenie odpowiada klasie ochronnej II za wyjątkiem bloków terminali śrubowych. Zabezpieczenie przeciw przypadkowemu kontaktowi ("dotknięcie palcem" IP20) jest gwarantowane kwalifikowanemu personelowi tylko w przypadku, gdy terminale śrubowe zostały dobrze dokręcone. Dla zapewnienia dobrych warunków pracy urządzenie powinno zostać zamontowane w obudowie o stopniu ochrony IP40 lub większym, która może być otwierana tylko za pomocą klucza lub w zamkniętych szafach sterowniczych.

Jeżeli jednostka posiada zewnątrz zasilanie 24V DC, to napięcie to musi być wygenerowane i dostarczone do jednostki w sposób zgodny z normą bezpieczeństwa dla dodatkowych niskich napięć (SELV). Wymóg ten wynika z potrzeby późniejszego przyłączenia tego napięcia do terminali (potrzebne do zasilania przyłączonych urządzeń) bez konieczności jego wcześniejszego kontrolowania.

Okablowanie wszystkich przewodów sygnałowych odnoszących się do SELV powinny spełniać kryteria stawiane przez SELV (dodatkowe bezpieczne niskie napięcie oraz bezpieczne elektryczne odseparowanie innych obwodów).

Jeżeli dostarczone zewnątrz zasilanie bądź zasilanie wewnętrzne wymagają zewnętrznego uziemienia, to odpowiedzialność za to spoczywa na użytkowniku (zgodnie z stosownymi rozporządzeniami dotyczącymi instalacji). Wszystkie opisy w tej instrukcji obsługi dotyczące urządzenia, które nie jest uziemione (w zgodzie z napięciem SELV). Niedozwolone jest zasilanie jednostki zasilaczami impulsowymi. Przekroczenie wartości wydolności urządzenia na pobór prądu (wartość podana w dokumentacji technicznej) jest niedozwolone.

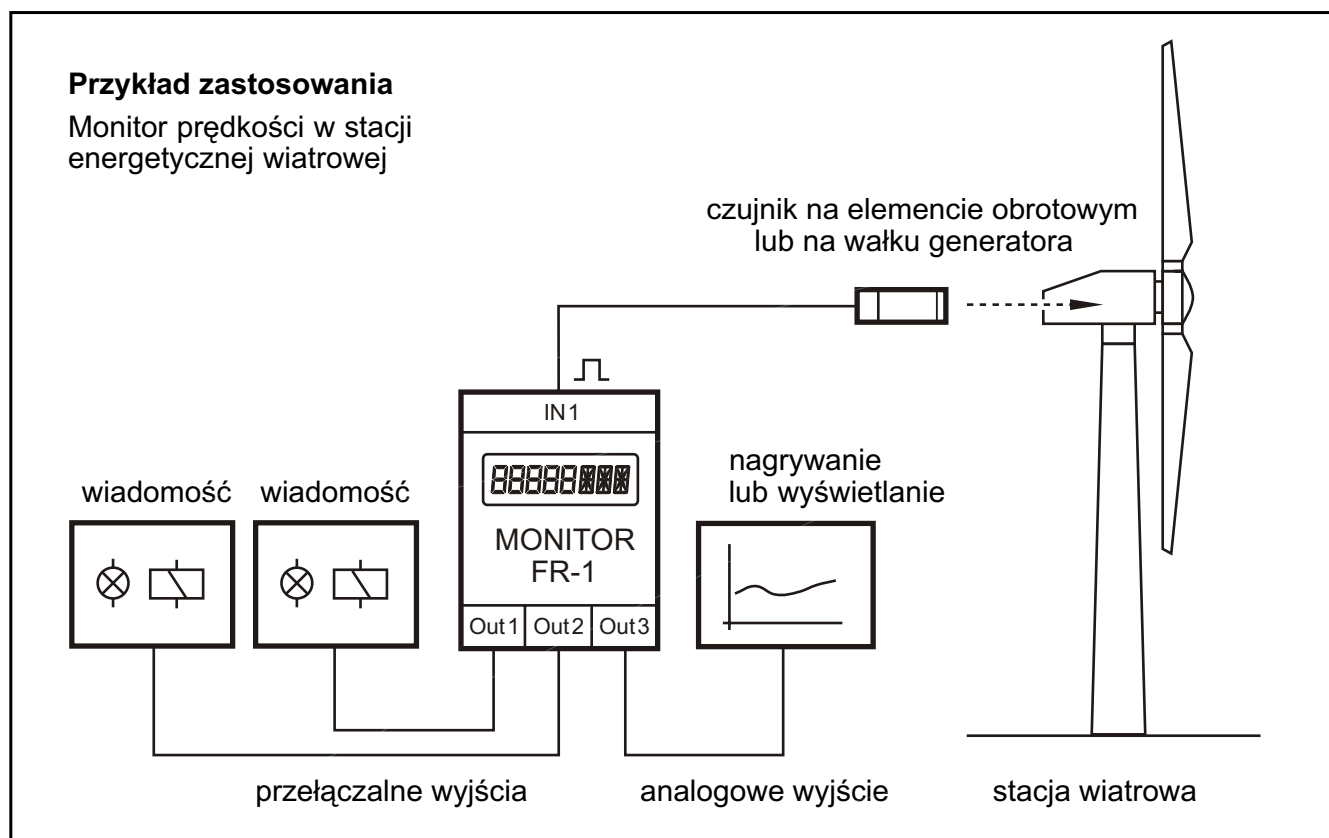
Powinno się zamontować dodatkowy zewnętrzny wyłącznik, który umożliwi dołączenie zasilania wszystkich obwodów zasilających. Główny wyłącznik powinien zostać przypisany tylko jednostce.

Zgodnie ze specyfikacją techniczną przedstawioną poniżej, jednostka może pracować w szerokim zakresie temperatur. Z powodu dodatkowego wewnętrznego ciepła, pracujące elementy oraz ścianki obudowy mogą posiadać wyczuwanie wyższą temperaturę w ciepłym środowisku pracy.

W przypadku nieprawidłowej pracy jednostki proszę skontaktować się z producentem (bądź przedstawicielem). Nieumiejętne manipulowanie przez osoby nieupoważnione może doprowadzić do poważnego uszkodzenia, zagrożenia bezpieczeństwa ludzi oraz zakładu pracy. Jest to działanie niedozwolone i skutkuje odpowiedzialnością i utratą gwarancji.

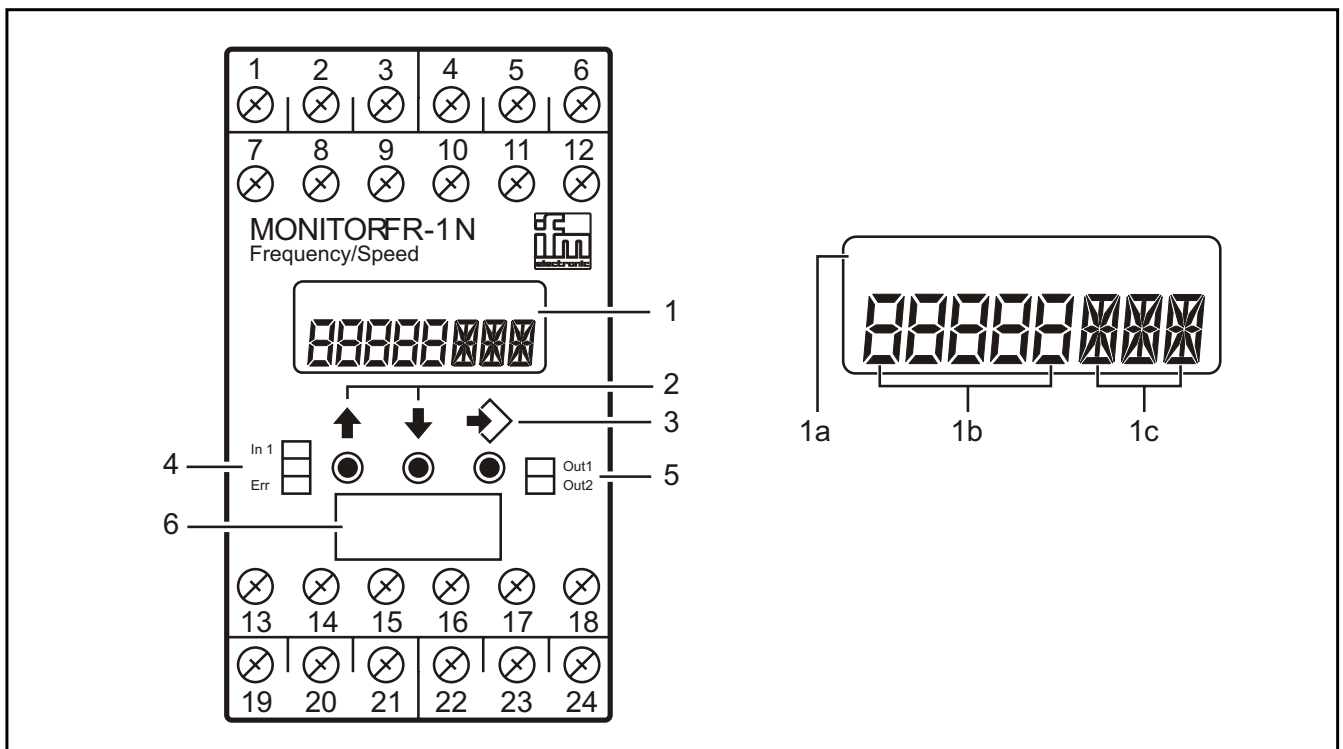
2. Funkcje i cechy urządzenia

Monitor FR-1/FR-1N jest systemem szacującym bazującym na impulsach. Monitoruje elementy obrotowe, liniowe, wibrujące lub oscylujące. Otrzymuje impulsy z zewnętrznych czujników, mierzy interwał pulsów i szacuje częstotliwość wejścia. Wartość ta porównywana jest z wartością ustawioną jako punkty przełączania. Wbudowany przetwornik pozwala na przetworzenie sygnału częstotliwości wejściowej na wartość wyjściową sygnału analogowego (prądowego).



Monitor FR-1/FR-1N są zgodne z koncepcją budowy modułów jedno-kanalowych. Umożliwia to (w rozumieniu elektrycznym) połączenie obwodów wyjściowych dwóch lub większej ilości jednostek, w celu uzyskania obwodów nadmiarowych. Mogą one również być użyte do zadań wymagających zapewnienia bezpieczeństwa. Muszą wówczas być zachowane stosowne regulacje i standardy.

3. Budowa urządzenia



1 Wyświetlacz (7/14-segmentowy)	
1a Wskaźniki kanałów wejściowych i trybów pracy:	
CH1...CH4	Wejścia kanałów (tu: CH1)
RUN	Tryb pracy RUN (tryb pracy normalnej)
PRG	Tryb programowania (ustawianie wartości parametrów)
TST	Tryb testowania (sprawdzanie w trybie offline zachowania się wyjść)
KEY	Status jednostki (zamykanie)
1b Wskazania:	Aktualna wartość i wartości parametrów (5-cyfr, numeryczny)
	□ obroty: 0...60,000 RPM
	□ impulsy: 0.1...1000.0 Hz
	□ wartości analogowe: 0/4...20.5 mA
	Przy wyjściu poza zakres wskazań wyświetlacz pokazuje "----".
1c Wskaźnik:	Skróty parametrów i jednostek (3-cyfry, alfanumeryczne)
2 Przyciski ↑/↓:	Wybieranie aktualnie wyświetlanej wartości, wybór parametrów, ustawianie wartości parametrów.
3 Przycisk ↻:	Wybieranie trybu pracy, potwierdzenie wartości parametru lub reset
4 LEDs In1 (żółta):	wskazuje impulsy na wejściu
LED Err (czerwona):	tylko w FR-1N - zapala się w momencie spięcia bądź uszkodzenia przewodów.
5 LEDs Out1/2 (zielone):	Stan wyjść 1 i 2
Wyłączone:	Wyjścia nie są przełączone (przełącznik nie zasilany, tranzystor zablokowany)
Włączone:	Wyjścia są przełączone (przełącznik zasilany, tranzystor przełączony)
Szybko mruga:	Wyjście jest wstrzymane (parametr SOx, przechowuje wartość wyjściową)
Wolno mruga:	Czas zwłoki dla wyjścia. Wyjście przełącza się gdy czas zwłoki zostanie osiągnięty, a zdarzenie wywołujące jest nadal aktualne. (parametry DTx, Delay Time (czas zwłoki))
6	Miejsce na etykietkę informacyjną.

4. Montaż

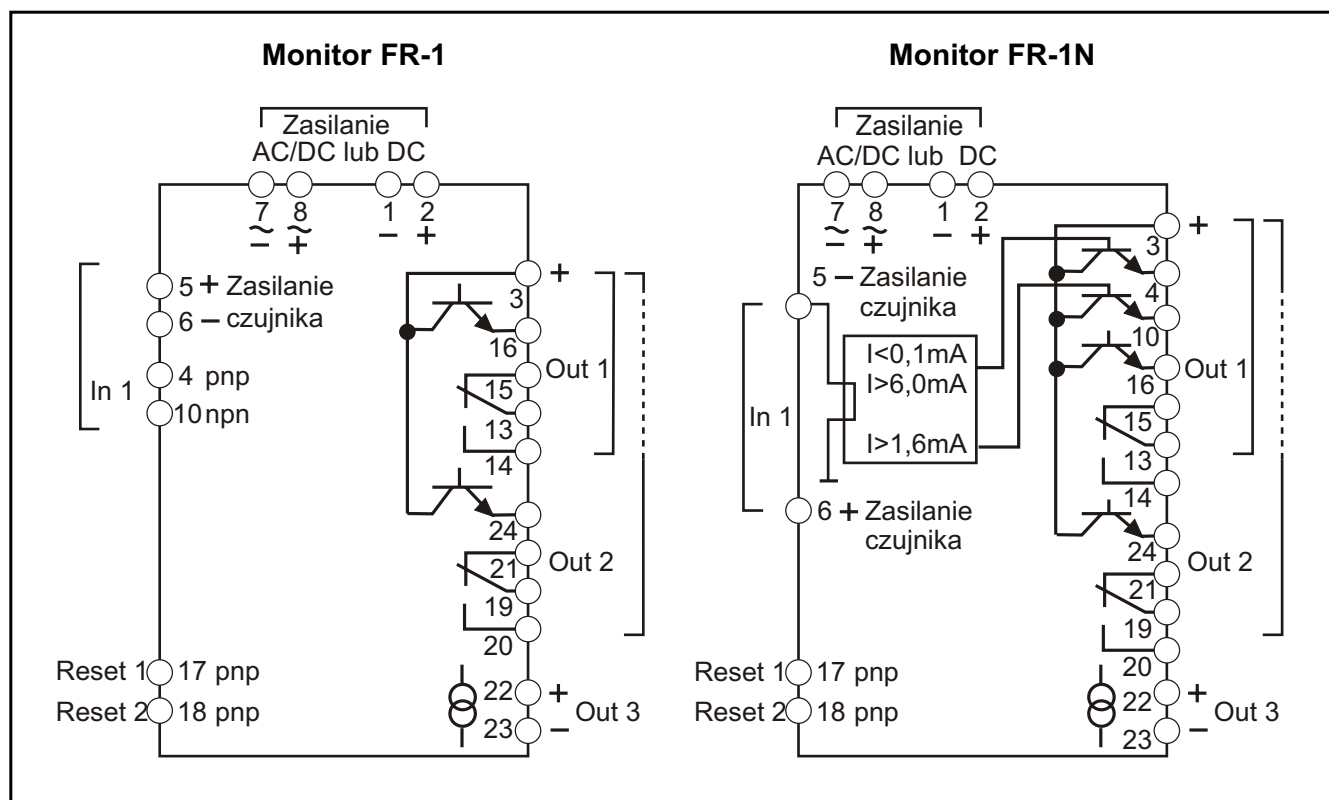
Zamontuj jednostkę na szynie DIN lub na innej płycie bazowej. Pozostaw wystarczającą ilość miejsca między jednostką, a górą lub spodem skrzynki sterowniczej w celu ułatwienia cyrkulacji powietrza (przeciwdziałasz w ten sposób nadmiernemu przegrzewaniu)

Zamontowanie czujnika:

Zgodnie z instrukcją montażu dostarczoną przez producenta czujnika.

5. Połączenia elektryczne

Terminale przyłączeniowe



Napięcie zasilania

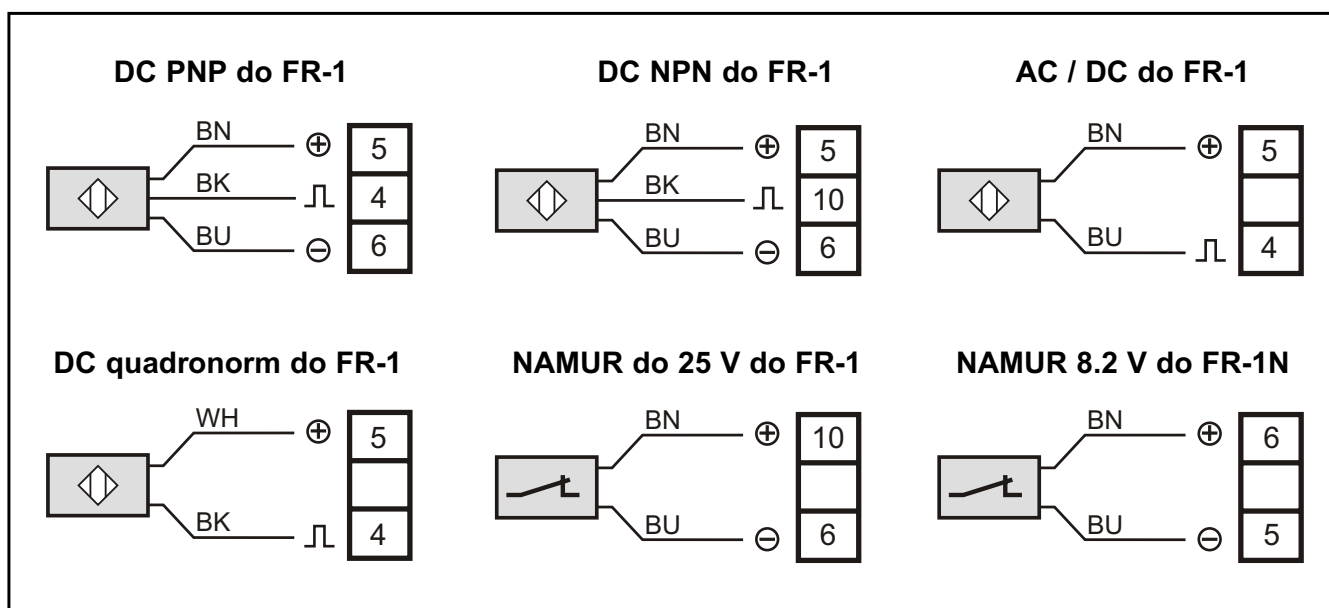
Dozwolone jest zasilanie jednostki tylko przez jedno z możliwych przyłączy napięciowych, np. poprzez terminal 7/8 (AC/DC) lub przez terminal 1/2 (24V DC). Kabel zasilający powinien być chroniony zewnętrznie poprzez bezpieczniki (maksymalnie 16A). Terminal zasilania DC jest bezpośrednio połączony z terminalem zasilania czujnika. Dlatego też powinny być spełnione kryteria zabezpieczenia napięcia DC zgodne z SELV (bezpieczne niskie napięcie, rozdzielność obwodów elektrycznych od innych obwodów, nie uziemiane).

Jeżeli obwód DC jest uziemiany (np. bo wymagają tego narodowe dyrektywy) pozostałe dyrektywy muszą być spełnione (bezpieczne niskie zasilanie, rozdzielone obwody elektryczne od pozostałych obwodów).

Jeżeli jednostka jest zasilana napięciem AC, niskie napięcie przewidziane dla czujnika powinno spełniać SELV zgodnie z normą EN61010, przepięcie kategorii II, zniekształcenia stopnia 2.

Aby zapewnić funkcje bezpieczeństwa, kable sygnałowe (czujnika, wyjść tranzystorowych, 24V wejścia cyfrowego) oraz obciążone kable (zasilające, wyjść przekaźnikowych) powinny być kładzione oddzielnie. Jeśli będzie to konieczne użyć należy kabla ekranowanego.

Podłączenie czujnika (In1 - na wejście 1)



Podłączanie przełączników mechanicznych nie jest polecane w związku z możliwością tworzenia się błędnych impulsów.

Terminale 5/6 mogą być używane do zasilania czujnika lub sterowania resetowalnym przekaźnikiem wejściowym (tylko FR-1).

Wyjścia przekaźnikowe (Out1, 2)

Aby zapobiec nadmiernemu zużyciu i w celu spełnienia regulacji EMC wymagane jest tłumienie interferencji styków przełączających obciążenia indukcyjne.

Jeżeli przekaźnik jest używany do przełączania małych prądów (np. wejścia PLC), może pojawić się duża rezystancja styków. W takim przypadku należy użyć wyjść tranzystorowych.

Wyjścia tranzystorowe (Out1, 2)

Wyjścia tranzystorowe wymagają zasilania zewnętrznego 24 V DC na terminalu 3. Normalnie niedopuszczalne jest pobranie tego zasilania z jednostki. Odpowiedni punkt odniesienia (GND) zewnętrznego zasilania powinien być przyłączony do terminalu 1 monitora, w innym przypadku nie jest możliwa praca przełączników.

Wyjście analogowe (Out 3), PWM

Wyjście analogowe nie jest elektrycznie odseparowane od zasilania czujnika podającego impulsy i od napięcia zasilania 24 V DC.

Do wyjścia analogowego muszą być przyłączone tylko obwody bezpieczne (niegroźne).

Wejścia resetowane (reset 1 i 2)

Podając na terminal 17/18 napięcie zasilania, możemy dokonać zewnętrznego wyzwolenia resetu opóźnienia startu monitoringu lub resetu pamięci jednostki. W jednostce FR-1 terminal 5 (+) może być zwarty na krótko z terminalami 17/18 (wejścia PNP). Nie jest to możliwe w jednostce FR-1N.

Potencjał ujemny zasilania powinien być podany na terminal 1 monitora.

Używając 24 V sygnału ciągłego monitoring staje się nieskuteczny (np. wskazany jest stan taki sam jak w czasie opóźnienia startu). Kiedy napięcie nie jest już dłużej dostarczane a ustawienia czasu opóźnienia spełnią swój warunek konieczny rozpocznie się proces monitorowania.

Uwaga do FR-1N:

Sygnał 24V wymagany do wejść resetowanych nie jest dostępny z jednostki FR-1N. Musi on być dostarczony z jednostki zasilającej zewnętrznej. Potencjał ujemny zewnętrznej jednostki powinien zostać połączony z terminalem 1 w innym przypadku nie będą dostępne opcje przełączania.

Wyjście typu “błąd” (tylko FR-1N)

Jest to wyjście na którym pojawi się informacja o błędzie (terminal 4). Wskazuje ono na błędy między monitorem a czujnikiem (zwarcie, przepięcie). Wyjście to w przypadku zaistnienia błędu jest zablokowane.

Wyjście krokowe (tylko FR-1N)

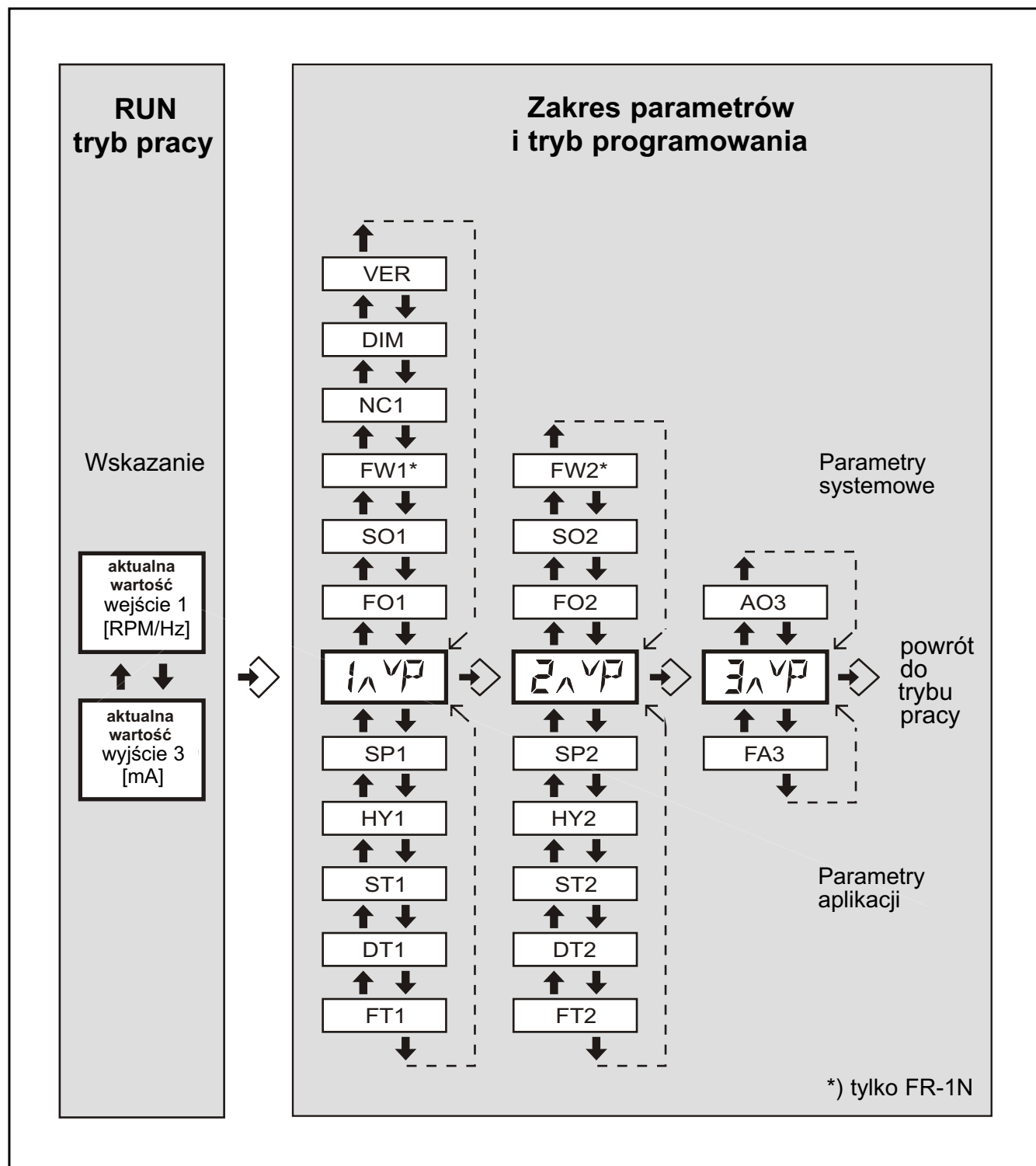
Sygnały pochodzące z czujników typu NAMUR nie mogą być przenoszone na wejścia innych systemów zwykłymi przewodami. Aby użyć sygnałów dla innych wejść monitor FR-1N dostarcza kopię impulsu wejściowego w postaci wyjścia krokowego na terminalu 10 (współczynnik 1:1)

6. Tabela nawigacji i parametrów

Przyciski \uparrow/\downarrow oraz przycisk \diamond są używane do nawigacji i wprowadzania wartości oraz zatwierdzania ustawionych parametrów i wartości.

Parametry powyżej: $1^{\wedge}VP$, $2^{\wedge}VP$ i $3^{\wedge}VP$ są parametrami systemowymi. Są one ustawiane tylko raz w czasie ustawienia systemu dla danej maszyny bądź systemu, który ma być monitorowany.

Parametry poniżej tej serii są parametrami aplikacji i mogą być zmieniane częściej.



Parametry systemowe

Parametry Opis, wartość parametru, wartość domyślna parametru

FOx	Funkcje wyjścia (funkcje przełączające wyjścia 1/2)									
1	Przełącznik zasilany (tranzystor wyjściowy przewodzi) jeżeli wartość prądu jest poniżej punktu przełączania SPx (sygnalizowany stan "minimalna prędkość"/"blokada"). Przełącznik odłączony od zasilania (tranzystor zablokowany), jeśli prąd poniżej wartości punktu przełączania SPx (Wiadomość błędu: "za mała prędkość"/"blokada"). Przełącznik zasilany (tranzystor wyjściowy przewodzi) jeżeli wartość prądu jest powyżej punktu przełączania SPx (sygnalizowany stan "prędkość osiągnięta"). Przełącznik odłączony od zasilania (tranzystor zablokowany), jeśli prąd powyżej wartości punktu przełączania SPx (Wiadomość błędu: "prędkość przekroczona").									
2										
3										
4										
5	Przełącznik zasilany (tranzystor wyjściowy przewodzi) w ograniczonym zakresie częstotliwości (akceptowalny zakres). Przełącznik odłączony od zasilania (tranzystor zablokowany) w ograniczonym zakresie częstotliwości. Z funkcjami 5 i 6 zakres częstotliwości powyżej i poniżej wartości SPx jest definiowany w odniesieniu do parametru HYx (histerezy). $SPx = \frac{f_{max} + f_{min}}{2} \quad HYx = \frac{SPx - f_{min}}{SPx} \times 100 [\%]$ <input type="checkbox"/> wartości: 1...6 <input type="checkbox"/> wartość domyślna: FO1 = 2, FO2 = 3									
6										
SOx	Przechowywanie wyjścia (funkcja blokująca wyjście 1/2)									
	Kiedy ten parametr jest aktywny wyjścia nie przełączają się spowrotem automatycznie lecz muszą być resetowane. <input type="checkbox"/> wartość: 0 = nieaktywna / 1 = reset panel \leftrightarrow przytrzymaj > 3s / 2 = reset panel i zewnętrzny <input type="checkbox"/> wartość domyślna: 0 (nieaktywna)									
FWx	Monitorowanie uszkodzenia przewodu (tylko w FR-1N)									
	Charakterystyka dla uszkodzonego przewodu lub zwarcia, np. wejściowa częstotliwość = 0									
	<table border="1"> <thead> <tr> <th>jeśli częstotliwość > SPx</th> <th>FWx = nieaktywna (0)</th> <th>FWx = aktywna (1)</th> </tr> </thead> <tbody> <tr> <td>FOx = 1 lub 4</td> <td>przełącznik zasilany</td> <td>przełącznik odłączony</td> </tr> <tr> <td>FOx = 2 lub 3</td> <td>przełącznik odłączony</td> <td>przełącznik ponownie odłączony</td> </tr> </tbody> </table>	jeśli częstotliwość > SPx	FWx = nieaktywna (0)	FWx = aktywna (1)	FOx = 1 lub 4	przełącznik zasilany	przełącznik odłączony	FOx = 2 lub 3	przełącznik odłączony	przełącznik ponownie odłączony
jeśli częstotliwość > SPx	FWx = nieaktywna (0)	FWx = aktywna (1)								
FOx = 1 lub 4	przełącznik zasilany	przełącznik odłączony								
FOx = 2 lub 3	przełącznik odłączony	przełącznik ponownie odłączony								
	<table border="1"> <thead> <tr> <th>jeśli częstotliwość < SPx</th> <th>FWx = nieaktywna (0)</th> <th>FWx = aktywna (1)</th> </tr> </thead> <tbody> <tr> <td>FOx = 1 lub 4</td> <td>przełącznik zasilany</td> <td>przełącznik odłączony</td> </tr> <tr> <td>FOx = 2 lub 3</td> <td>przełącznik odłączony</td> <td>przełącznik ponownie odłączony</td> </tr> </tbody> </table>	jeśli częstotliwość < SPx	FWx = nieaktywna (0)	FWx = aktywna (1)	FOx = 1 lub 4	przełącznik zasilany	przełącznik odłączony	FOx = 2 lub 3	przełącznik odłączony	przełącznik ponownie odłączony
jeśli częstotliwość < SPx	FWx = nieaktywna (0)	FWx = aktywna (1)								
FOx = 1 lub 4	przełącznik zasilany	przełącznik odłączony								
FOx = 2 lub 3	przełącznik odłączony	przełącznik ponownie odłączony								
	<table border="1"> <thead> <tr> <th>jeśli częstotliwość w zakresie</th> <th>FWx = nieaktywna (0)</th> <th>FWx = aktywna (1)</th> </tr> </thead> <tbody> <tr> <td>FOx = 5</td> <td>przełącznik odłączony</td> <td>przełącznik ponownie odłączony</td> </tr> <tr> <td>FOx = 6</td> <td>przełącznik zasilany</td> <td>przełącznik odłączony</td> </tr> </tbody> </table>	jeśli częstotliwość w zakresie	FWx = nieaktywna (0)	FWx = aktywna (1)	FOx = 5	przełącznik odłączony	przełącznik ponownie odłączony	FOx = 6	przełącznik zasilany	przełącznik odłączony
jeśli częstotliwość w zakresie	FWx = nieaktywna (0)	FWx = aktywna (1)								
FOx = 5	przełącznik odłączony	przełącznik ponownie odłączony								
FOx = 6	przełącznik zasilany	przełącznik odłączony								
	W przypadku zaistnienia błędu predefiniowana wartość początkowa AO3 będzie wystawiona na wyjściu analogowym. <input type="checkbox"/> wartości: 0 = nieaktywna / 1 = aktywna, wartość domyślna: 0									
NC1	Liczba krzywek (markerów) (wejście 1)									
	Liczba markerów wykrytych na obrót. Na podstawie tej wartości monitor oblicza prędkość obrotową (mierzona częstotliwość ÷ NC1 = wyświetlana prędkość w RPM). Dla pomiaru częstotliwości NC1 = 1 (powinno zostać ustawione). <input type="checkbox"/> wartości: 1...999 <input type="checkbox"/> wartość domyślna: 1									

DIM	Rozmiar (format wyświetlacza)
	Wskazanie w Hz lub w RPM (obroty na minute) Kiedy jednostka jest uruchamiana monitor przelicza wszystkie wartości na nowe jednostki! <input type="checkbox"/> wartości: 0 = RPM / 1 = Hz <input type="checkbox"/> wartość domyślna: 0 (RPM)
VER	Wersja oprogramowania
	Wyświetlana jest wersja zainstalowanego oprogramowania (numer 5-cyfrowy VCO)
AO3	Offset wyjścia analogowego (dotyczy wyjścia analogowego 3)
	Bieżąca wartość wyświetlana i dostarczona jako startowa dla wejścia= 0 Hz/RPM. <input type="checkbox"/> zakres wartości: 0.0 ... 20 mA (typowe ustawienie: 0.0 lub 4.0 mA) <input type="checkbox"/> wartość domyślna: 4.0 mA

Parametry aplikacji

SPx	Punkt przełączania (wyjścia 1/2)
	Wartość przy której nastąpi przełączenie wyjścia zgodnie z funkcją przełączania FOx. <input type="checkbox"/> wartości: 0.1 ... 1000.0 Hz lub 1 ... 60000 RPM (zależy od funkcji DIM) <input type="checkbox"/> wartość domyślna: SP1 = 100 RPM, SP2 = 1000 RPM
HYx	Histereza (dla punktów przełączania SP1/SP2)
	Wartość histerezy determinuje odległość między punktem wyłączenia a punktem załączania SPx. Zapobiega dryfowaniu przełączania wyjścia. W powiązaniu z funkcją przełączania 5/6 (FOx) akceptowalny zakres lub błędny zakres może zostać zdefiniowany. <input type="checkbox"/> wartości: 0.0...1000.0 % wartości dla SPx <input type="checkbox"/> wartość domyślna: 5.0
STx	Czas zwłoki na starcie (zwłoka na wyjściach 1/2)
	Umożliwia tłumienie błędnych komunikatów przy rozruchu urządzenia (czy fabryki). Kiedy urządzenie jest włączone lub kiedy sygnał 24 V jest zabrany z wejścia resetowanego Odpowiednie wyjścia są utrzymywane przez ten czas w stanie "bez błędu". <input type="checkbox"/> wartości: 0.0...1000.0 s <input type="checkbox"/> wartość domyślna: 0.0 (bez opóźnienia na starcie)
DTx	Czas zwłoki (dla wyjść 1/2)
	Umożliwia opóźnione przełączanie wyjść 1/2. Odpowiednie wyjścia zostaną przełączone tylko jeśli wartość prądowa utrzyma się powyżej lub poniżej punktu przełączania dłużej niż wartość którą tu ustawimy. <input type="checkbox"/> wartości: 0.0...1000.0 s wartość domyślna: 0.0 (bez opóźnień)
FTx	Czas przelotny (dla wyjść 1/2)
	Gdyby miało miejsce zdarzenie, w czasie którego nastąpiłaby zmiana stanu wyjścia podczas ustawiania, wtedy przełączenie powrotne do stanu bazowego nastąpi po: <input type="checkbox"/> wartości: 0.0...1000.0 s <input type="checkbox"/> wartości domyślne: 0.0 (czas przelotny nie jest aktywny)
FA3	Końcowa wartość analogowa (dotyczy analogowego wyjścia 3)
	Wejściowa wartość w Hz lub RPM przy której końcowa wartość analogowa 20 mA jest wyświetlana lub wystawiana. Sygnał ten jest ograniczony do 20.5 mA. <input type="checkbox"/> zakres wartości: 0.1 ... 1000.0 Hz lub 1 ... 60000 RPM (zależy od funkcji DIM) <input type="checkbox"/> wartość domyślna: 1000 RPM

7. Programowanie



Jeżeli programowanie ma miejsce w czasie pracy urządzenia występuje wtedy niebezpieczeństwo kontaktu z wysokim napięciem. Upewnij się zatem, że programowanie jest wykonywane przez wykwalifikowanego elektryka.



Zmianie parametrów w czasie pracy urządzenia, specjalne zmiany funkcji przełączania, oraz zmiana punktów przełączania może spowodować szkodliwy wpływ na proces produkcyjny w zakładzie.

Programowanie składa się z 6 kroków:

- | | |
|--|-------------------|
| 1. Zmień z trybu RUN na zakres parametru 1/2 | naciśnij |
| 2. Wybierz żądany parametr (FOx, SOx, itd) | naciśnij |
| 3. Zmień na tryb programowania | naciśnij |
| 4. Ustaw bądź zmień wartość parametru | naciśnij |
| 5. Zatwierdź wartość parametru | naciśnij (> 3 s) |
| 6. Wróć do trybu RUN (pracy) | naciśnij (> 3 s) |

Przykład programowania DT2 (Czas zwłoki, wyjście 2)

Wykonana operacja	Wyświetlacz
Zmień z trybu RUN na zakres parametru (w tym przypadku 2)	
Szybko wciśnij 2 razy klawisz Wyświetlona zostanie wartość 2 parametru ...	
Wybierz żądany parametr (w tym przypadku DT2)	
Przyciskaj klawisz do czasu wyświetlenia parametru DT2 w bieżącą wartością (w tym przypadku 0.0) ...	
Zmień na tryb programowania	
Szybko przyciśnij 1 raz klawisz Jednostka jest w trybie programowania. Widoczny wskaźnik PRG, skrót parametru mruga ...	
Ustawianie bądź zmienianie wartości parametru	
Przyciskaj klawisz lub do czasu wyświetlenia pożądanej wartości parametru ... (patrz także "Wprowadzanie wartości cyfrowych" na następnej stronie)	
Zatwierdzanie ustawionego parametru	
Przyciskaj klawisz do czasu zaprzestania mrukania skrótu parametru oraz zniknięcia wskaźnika PRG. Nowa wartość parametru jest wyświetlona i aktywna ...	
Powrót do trybu RUN (trybu pracy)	
Naciśnij i przytrzymaj przez ok 3 sekundy funkcja zwłoki czasowej jest ustawiona (15 s). Jednostka znowu jest w trybie RUN i wskazywana jest bieżąca wartość ...	

Pojęcia w programowaniu

Tryb RUN (tryb pracy)

W czasie programowania jednostka pozostaje w trybie pracy (RUN). Widoczny jest na wyświetlaczu wskaźnik "RUN".

To oznacza, że do czasu, kiedy nowa wartość nie zostanie zatwierdzona klawiszem \blacklozenge jednostka utrzymuje funkcje monitorujące na wartościach bazowych (domyślnych) lub ustawionych uprzednio. Tym samym przełączanie wyjść przekaźnikowych oraz tranzystorowych odbywa się na bazie wcześniejszych ustawień.

Uwaga: Funkcje monitorujące jednostki są deaktywowane przez ciągłe przyciskanie klawisza \blacklozenge w trybie pracy (RUN). Deaktywacja ma miejsce tak długo jak długo naciśnięty jest klawisz.

Funkcja zwłoki czasowej

Jeżeli w czasie programowania nie naciśniemy ani jednego klawisza przez ok. 15 sekund, jest to odebrane jako rezygnacja. Zmiany parametru, które nie zostały zatwierdzone klawiszem \blacklozenge są usuwane. Przywracane są wcześniejsze wartości, które były brane pod uwagę przy funkcjach monitorowania.

Wprowadzanie wartości cyfrowych

Przyciśnij klawisz \blackuparrow lub \blackdownarrow i przytrzymaj.

Najmniejsza część dziesiętna staje się aktywna i wartość jej rośnie bądź maleje w zależności od wybranego klawisza (np. 1, 2, 3, ... 0). Następnie zmienia się kolejna część dziesiętna, itd. Zaraz po zwolnieniu klawisza mruga aktywna część dziesiętna. Jest ona ustawiana przez wciśnięcie kilkakrotnie klawisza \blackuparrow lub \blackdownarrow . Poprzednia dekada mruga i może zostać ustawiana.

Reset fabryczny

Ustawienia fabryczne mogą zostać przywrócone przez jednoczesne przyciśnięcie klawiszy \blackuparrow i \blackdownarrow w czasie włączenia zasilania. Wszystkie uprzednio wprowadzone parametry zostaną utracone.

Funkcja KEY (zabezpieczenie)

Jednostka może być zabezpieczona by zapobiec niepożądanym działaniom.

□ Zabezpieczenie:

Przytrzymaj jednocześnie \blackuparrow / \blackdownarrow . Wskaźnik funkcji zabezpieczającej KEY zacznie mrugać. Zwolnij wciśnięte klawisze, kiedy wskaźnik przestanie mrugać.

□ Odbezpieczenie:

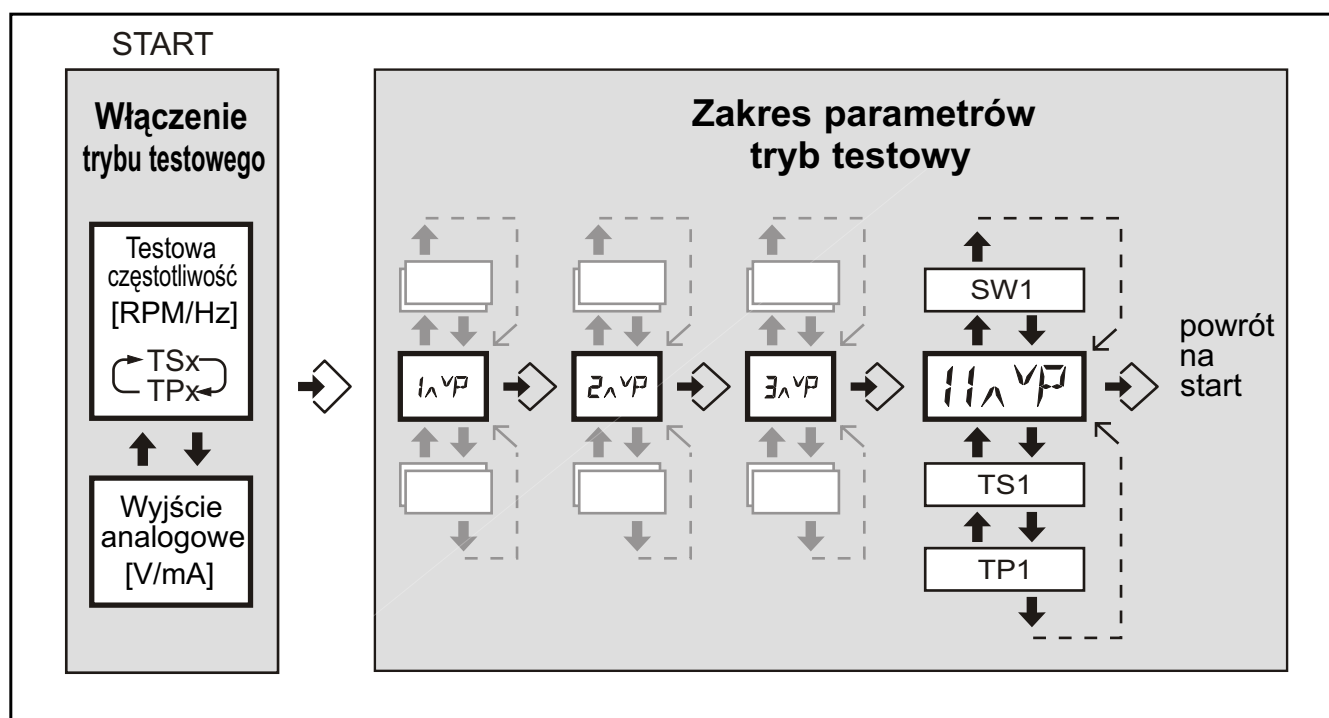
Przytrzymaj jednocześnie \blackuparrow / \blackdownarrow . Wskaźnik funkcji zabezpieczającej KEY zacznie mrugać. Zwolnij wciśnięte klawisze, kiedy wskaźnik KEY zniknie z wyświetlacza.

8. Tryb testowania

W trybie testowania możemy sprawdzić, ustawić i zapisać sposób działania przełączników. Monitor działa na dowolnie zdefiniowanej częstotliwości i przełącza wyjścia zgodnie z ustawionymi funkcjami przełączania oraz punktami przełączania.

Aktywowanie i zakańczanie trybu testowego

Aby aktywować tryb należy dostarczyć jednostce zasilania oraz nacisnąć przycisku \diamond w tym samym czasie. Na wyświetlaczu pojawi się napis "TST". Dodatkowe informacje na temat parametrów aplikacyjnych trybu testowego (SW, TS, TP) można znaleźć na stronie 10. Tryb testowy jest zakańczany poprzez wyłączenie jednostki.



Parametry testowe

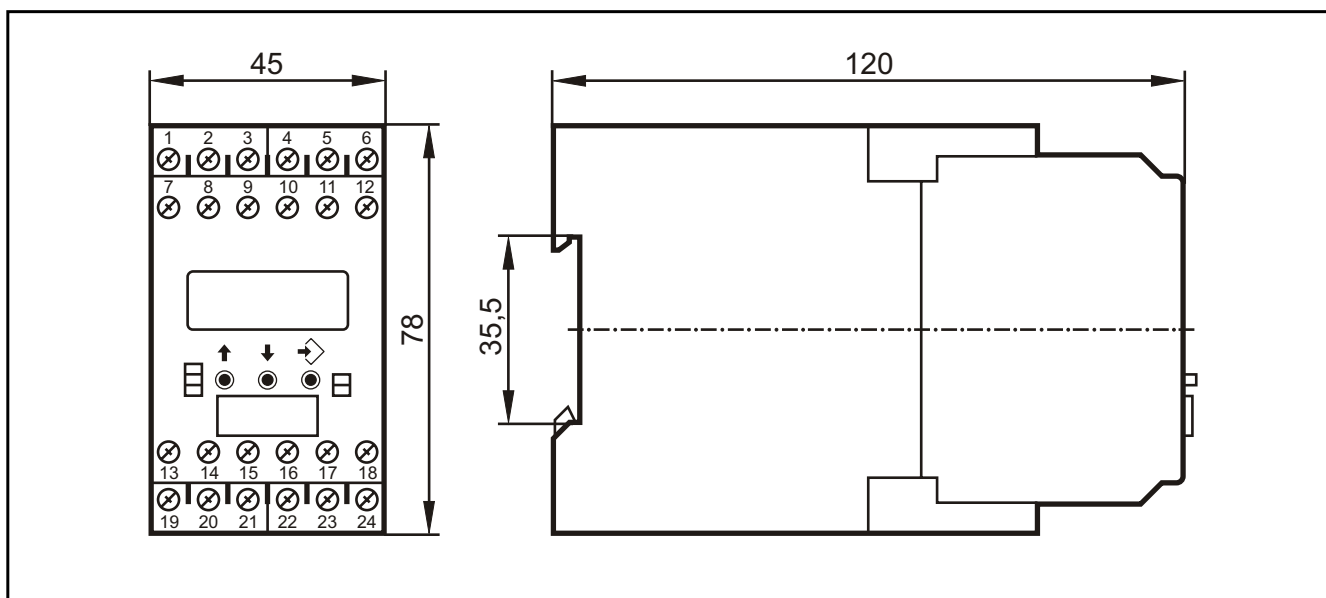
SW1	Podstawa czasu na wejściu 1 Zmiana prędkości częstotliwości testowej <input type="checkbox"/> wartości: 1...5 (1 = szybko, 5 = wolno) <input type="checkbox"/> wartość domyślna: 1
TS1	Test Start na wejściu 1 Początkowa wartość częstotliwości testowej <input type="checkbox"/> wartości: 1...60,000 RPM lub 0.1...10,000 Hz <input type="checkbox"/> wartość domyślna: 50 RPM
TP1	Test Stop on input 1 Końcowa wartość częstotliwości końcowej <input type="checkbox"/> wartości: 1...60,000 rpm lub 0.1...10,000 Hz <input type="checkbox"/> wartość domyślna: 1,500 RPM

9. Dane techniczne

Napięcie zasilania	(zgodnie z tabliczką znamionową)
Napięcie zasilania AC/DC	110...240 V AC/DC (50...60 Hz)
Napięcie zasilania DC	27 V DC (typ. 24 V DC)
Tolerowane skoki napięcia	20...+10 %
Pobór mocy	AC/DC: 5 VA / DC: 3 W
Wejścia czujnika FR-1	
Typ czujnika	PNP/NPN; NAMUR (24 V DC)
Zasilanie czujnika	24 V DC, zabezpieczone przed przepięciem i zwarcim
Obciążenie prądowe wejścia czujnika	około 10 mA
Pobór prądu przez czujnik	maksymalnie 15 mA
Punkty przełączania dla czujnika PNP	> 12 V ON; < 5 V OFF
Punkty przełączania dla czujnika NPN	> 15 V OFF; < 8 V ON
Maksymalna częstotliwość na wejściu	5 kHz (w odniesieniu do min. przedziału impuls/brak impulsu 0,1ms)
Wejścia czujnika FR-1N	
Typ czujnika	NAMUR (zgodnie z EN50227)
Zasilanie czujnika	8.2 V DC
Punkty przełączania	< 1.55 mA ON; > 1.75 mA OFF
Monitorowanie przewodów	uszkodzenie przewodu: < 0.1 mA zwarcie: > 6 mA
Maksymalna częstotliwość na wejściu	5 kHz (w odniesieniu do min. przedziału impuls/brak impulsu 0.1 ms)
Wartości charakterystyk	
Dokładność pomiaru częstotliwości	< 1%
Czas zwłoki po włączeniu	300 ms (tak jak odświeżanie wyświetlacza)
Wejścia resetowalne 1 i 2	
Zewnętrzne dodatkowe napięcie	24 V DC
Pobór prądu	typ. 2.5 mA
Punkt przełączania dla obwodu PNP	> 14 V
Wyjścia	
Wyjścia przekaźnikowe (Out 1, 2) Pojemność przełączania Czas przełączenia przekaźnika Cykli	2 zestyki przełączalne, zapasowe 6 A (250 V AC); B300, R300 10...20 ms (załączenie), 30...40 ms (rozłączenie) > 10 ⁷ (bez obciążenia) 3 x 10 ⁵ (250 V AC, 4 A, opór omowy)
Wyjścia tranzystorowe (Out 1, 2) Switching voltage/switching current	PNP przełączalne, zewnętrzne zasilanie, zabezpieczenie zwarciove 24 V DC (±20%) / maksymalnie 15 mA
Wyjście analogowe (Out 3) Obciążenie Dokładność	0/4...20 mA, zabezpieczenie zwarciove, bez powrotne maksymalnie 500 Ohm 1 % FS

Dane urządzenia

Obudowa	montowalna na szynie DIN35; tworzywo
Wymiary (W x D x G)	78 x 45 x 120 mm
Waga	490 g
Obudowa ochronna/terminale	IP 50/20
Przyłącza terminalowe	dwukomorowe 21, 2 x 2.5 mm (AWG 14)
Wyświetlacz	LC, 7/14-segmentowy
Środowisko pracy	
Temperatura pracy / magazynowania	-20...+60 °C / -25...+80°C
Ciśnienie powietrza	75...106 kPa
Wilgotność powietrza	max. 75 % (35 °C)
Maksymalna wysokość pracy	2000 m powyżej MSL
cULus warunki testowe	test zmiany wymiarów obudowy pod wpływem rosnącej temp. 200 x 200 x 150 mm
znak CE	zgodnie z EN 61010 (1993), +A2 (1995, EMC 89/336/EEC) EN50081-1, EN 61000-6-2

10. Rysunek w skali**11. Utrzymanie i naprawy**

Jeżeli urządzenie będzie używane prawidłowo, to nie będzie wymagało konserwacji i przeglądów. Tylko producent jest upoważniony do wykonywania napraw. Jeżeli będzie wymagane oczyszczenie urządzenia, może to nastąpić wyłącznie poprzez wykwalifikowany personel, przy użyciu suchej ściereczki, po rozłączeniu wszystkich przyłączonych obwodów. Po zużyciu się jednostki należy przeprowadzić jej likwidację w sposób przyjazny środowisku, zgodnie z regulacjami narodowymi.

Typowy obwód wejściowy dla FR-1

