

Kurtyny świetlne serii MC4700

Witold Nantka

Od ponad 50 lat prym w zakresie ochrony zdrowia i życia obsługi maszyn wiodą optoelektroniczne systemy bezpieczeństwa zorientowane na wykrywanie obiektów przekraczających granicę obszaru bezpiecznego.

Jedną z podstawowych grup kurtyń świetlnych, znajdujących się w ofercie firmy STI, jest seria MicroSafe MC4700.

Jest to trzyczęściowy system, na który składa się: nadajnik, odbiornik oraz sterownik kurtyny. Urządzenia te są dostępne w szerokim zakresie wymiarowym (od 100 mm do 1800 mm), co pozwala na dowolną konfigurację systemu w zależności od potrzeb konkretnej aplikacji – sprawdzają się doskonale wszędzie tam, gdzie małe wymiary są kryterium podstawowym. W serii MicroSafe można wyróżnić trzy podstawowe podgrupy:

- rozwiązania standardowe (2+1) – nadajnik, odbiornik + kontroler (MC4700);
- urządzenia przystosowane do pracy w obszarach wysokich zakłóceń elektrostatycznych (seria Low ESD – MC4700S);

kurtyny umożliwiające pracę w szeregowym (kaskadowym) połączeniu do 3 elementów (MCF4700 i MCJ4700).

Wszystkie te podgrupy charakteryzują się zwartą, kompaktową budową elementów składowych, bardzo krótkim czasem odpowiedzi (rzędu 6,69 ms) oraz szerokim zakresem rozdzielczości (od 12 do 30 mm). Dzięki tym cechom możliwe jest znaczne zmniejszenie wymaganej odległości pomiędzy kurtyną a niewralgicznym punktem potencjalnie niebezpiecznego urządzenia.



MC4700

Rozwiązanie standardowe (jak również MC4700S) zawsze składa się z trzech elementów. Rodzinę sterowników zaprojektowanych do współpracy ze wszystkimi typami kurtyń MicroSafe tworzy seria LCM. Najprostszą jednostką jest kontroler LCM1, którego podstawowe cechy to: dwa wyjścia bezpieczeństwa (PNP), trzy wyjścia dodatkowe (np. do połączenia ze sterownikiem PLC, wyprowadzenia sygnału alarmu itp.), siedmiosegmentowy wyświetlacz kodów diagnostycznych; możliwość wyboru jednego z trzech trybów działania (*Automatic Start*; *Start/Restart Interlock*; *Start Interlock*); możliwość stałego lub chwilowego wyłączenia



kilku wiązek (*fixed* lub *floating blanking*) itd. Jednostkę montuje się w szafce sterowniczej na standardowej szynie DIN. Łatwość przyłączania urządzeń zapewniają usuwalne terminale śrubowe.

Dzięki małym wymiarom gabarytowym kurtyny serii 4700 mogą być w bardzo prosty i elegancki sposób włączane w system sterowania maszyny. Z uwagi na możliwość dowolnego zmniejszania długości wbudowanych przewodów jest to doskonale rozwiązanie dla producentów maszyn.

MCF4700

Kurtyny z grupy MCF4700 (*MicroSafe Flexible*) dostarczają ochrony w kilku płaszczyznach. Maksymalnie można przyłączyć do trzech nadajników i odbiorników. Jedną z podstawowych zalet tego systemu jest możliwość montażu pod dowolnym kątem, natomiast zróżnicowana długość przewodów międzysegmentowych, jak również samych segmentów, wpły-



wa na elastyczność całego systemu. Po zamontowaniu dwuczłonowej kurtyny MCF operator jest chroniony zarówno przeciwko bezpośredniemu dostępowi do strefy niebezpiecznej, jak również przed przypadkiem znalezienia się w obszarze między kurtyną pionową a pracującą maszyną.

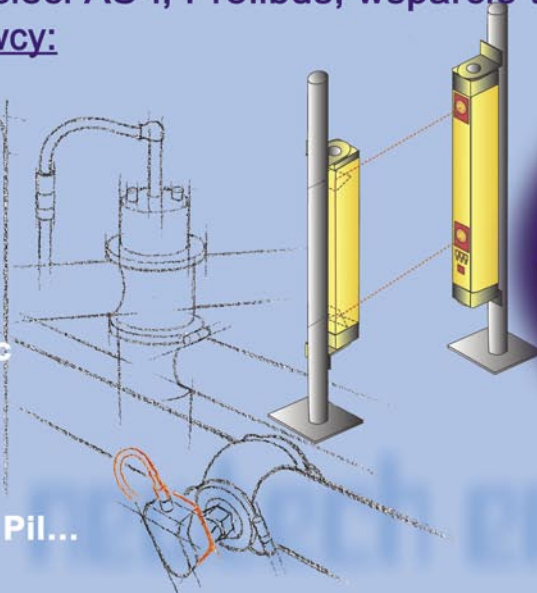
newtech engineering

Kompleksowa obsługa firm w zakresie dostaw elementów automatyki przemysłowej www.newtech.com.pl

Sensoryka przemysłowa, systemy bezpieczeństwa, sieci AS-i, Profibus, wsparcie techniczne, szkolenia...

Partnerzy i dostawcy:

IFM Electronic
STI
Hengesbach
Vossloh Kiepe
MEYER
Proxitron
Siemens
Schneider Electric
SWR
Pepperl + Fuchs
Bihl Wiedemann
Schmersall
HoTec, SICK, GS, Pil...



ul. Sowińskiego 3
44-100 Gliwice
tel: +48 32 237 61 98
fax: +48 32 237 61 97

reklama

Brak rozwiązań typu MCF4700 wymuszałby konieczność wykorzystania luster odbiciowych lub trzech niezależnych kurtyn bezpieczeństwa. Taki system znacznie podnosi koszty zabezpieczeń, jak również wpływa na wysoki stopień komplikacji całego układu sterownia.

MCJ4700

W aplikacjach z wykorzystaniem tego typu urządzeń kurtyna świetlna może być całkowicie niewidoczna. Jest to system, który, podobnie jak w przypadku MCF4700, składa się z naj-



mniej dwóch nadajników i odbiorników (maksymalnie trzech). Jednakże w tym przypadku mogą być one połączone tylko pod kątem prostym. Poprzez zastosowanie specjalnie profilowanych narożników, dzięki którym nie ma żadnych otwartych powierzchni w punkcie łączenia poszczególnych segmentów, producent maszyn jest w stanie dosłownie zabudować kurtynę w swoim produkcie.

Wszystkie kurtyny świetlne produkcji STI są wyposażone w system indywidualnej kontroli wiązek IBI (*Individual Beam Indicators*). Jest to nieskomplikowany system wizualizacji poprawnego montażu, w którym odebranie wiązek jest sygnalizowane przez diody LED. Jako dodatkowe opcje dostępne są:

- interfejs sieci DeviceNet;
- *muting*, czyli chwilowe wyłączenie funkcji bezpieczeństwa (przy zastosowaniu jednostki przekaźnikowej RM-3).

STI

Machine
Safeguarding Solutions

Newtech Engineering Sp. z o.o.

ul. Sowińskiego 3
44-100 Gliwice
tel. 032-237 61 98
fax 032-237 61 97
www.newtech.com.pl
newtech@newtech.com.pl