

# Bariery świetlne – systemy zabezpieczenia obwodowego typu PA4600

Witold Nantka



Obwodowa bariera bezpieczeństwa PA4600 firmy STI jest wielowiązkowym systemem optycznym charakteryzującym się niską ceną i bardzo rozległym zakresem działania. Główną różnicą, w odniesieniu do szeroko rozpowszechnionych kurtyn świetlnych, jest wydłużony zasięg (do 70 m) oraz większe odstęp między kolejnymi wiązkami (300—600 mm). W rezultacie otrzymujemy doskonały system zabezpieczania obwodowego, zorientowany na wykrycie personelu przekraczającego granicę obszaru chronionego.

Dzięki zastosowaniu systemu IBI (Individual Beam Indicators), niedostępnego w rozwiązaniach innych producentów, instalacja i kalibracja urządzenia nie następuje większych trudności. Jest to nieskomplikowany system wizualizacji montażu, gdzie poprawne odebranie wiązek jest sygnalizowane poprzez diody LED. Odpowiedniej konfiguracji PA4600 sprzyja prosty system wyboru trybu działania, umieszczony w odchylanym panelu czołowym.

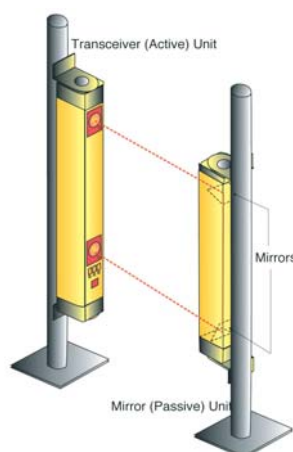
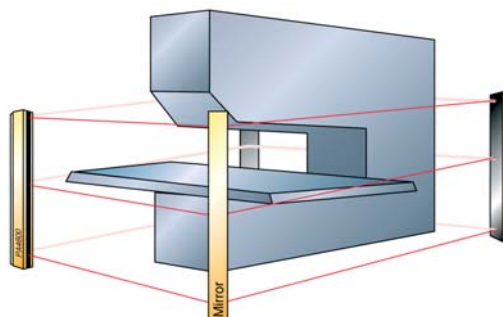
Dodatkową i bardzo użyteczną właściwością bariery jest możliwość wyboru częstotliwości działania, dzięki czemu eliminowane jest zagrożenie przenikania sygnałów z sąsiednich systemów zabezpieczeń. Ponadto urządzenie zostało wyposażone w dwa siedmiosegmentowe wyświetlacze wskazujące stan, w jakim znajdują się elementy bariery (z wykorzystaniem własnych kodów alfanumerycznych).

Półprzewodnikowe wyjścia bezpieczeństwa (625 mA) umożliwiają współpracę PA4600 z praktycznie każdym dostępnym na rynku przekaźnikiem bezpieczeństwa. W ofercie STI znajdują się kilka typów jednostek przekaźnikowych – od najprostszej RM-X do jednostki RM-3, która umożliwia wykorzystanie dodatkowych funkcji (np. Muting — chwilowe wyłączenie funkcji bezpieczeństwa). Oprócz wyjść bezpieczeństwa bariera PA4600 jest wyposażona w jedno wyjście dodatkowe, które można włączyć w system sterowania oparty na standardowym sterowniku PLC.

Oprócz standardowych barier dostępne są wykonania do stref wybuchowych Ex: PA4600-EP oraz tanie jednostki ochrony jednostronnej, charakteryzujące się mniejszym zasięgiem działania do 8 m: PA4600-BB.

## Główne cechy PA4600:

- zakres działania: do 70 m
- trzy częstotliwości skanowania
- przełącznik krótki/długi zasięg
- czas odpowiedzi na poziomie 16 ms
- system dwuczęściowy – nie zachodzi potrzeba wykorzystania dodatkowej jednostki kontrolno-sterującej
- nie wymaga fizycznego połączenia odbiornika z nadajnikiem
- możliwość wyboru trzech trybów działania: Automatic Start, Start Interlock i Start/Restart Interlock
- dwa półprzewodnikowe wyjścia bezpieczeństwa + jedno wyjście pomocnicze (konfigurowalne jako PNP lub NPN)
- system wskazania stanu wiązki IBI (Individual Beam Indicators)
- od 1 do 6 wiązek
- dwa cyfrowe wyświetlacze kodów diagnostycznych



Kompleksowa obsługa  
firm w zakresie dostaw  
elementów automatyki  
przemysłowej

**newtech  
engineering**



Sensoryka przemysłowa,  
sterowanie rozproszone,  
sieci AS-i, wsparcie  
techniczne, szkolenia...

Nasi główni partnerzy i dostawcy:

**IFM Electronic**  
**STI**  
**Hengesbach**  
**Vossloh Kiepe**  
**MEYER Industrie-Electronic**  
**Proxitron**  
**Siemens**  
**Schneider Electric**  
**SWR Engineering**  
**Pepperl + Fuchs**  
**Bihl Wiedemann**  
**Schmersall**  
**HoTec, SICK, GS, Pil**

**www.newtech.com.pl**

**Newtech Engineering Sp. z o.o.**

ul. Sowińskiego 3, 44-100 Gliwice

tel: (+48)(32)237 61 98, fax: (+48)(32)237 61 97